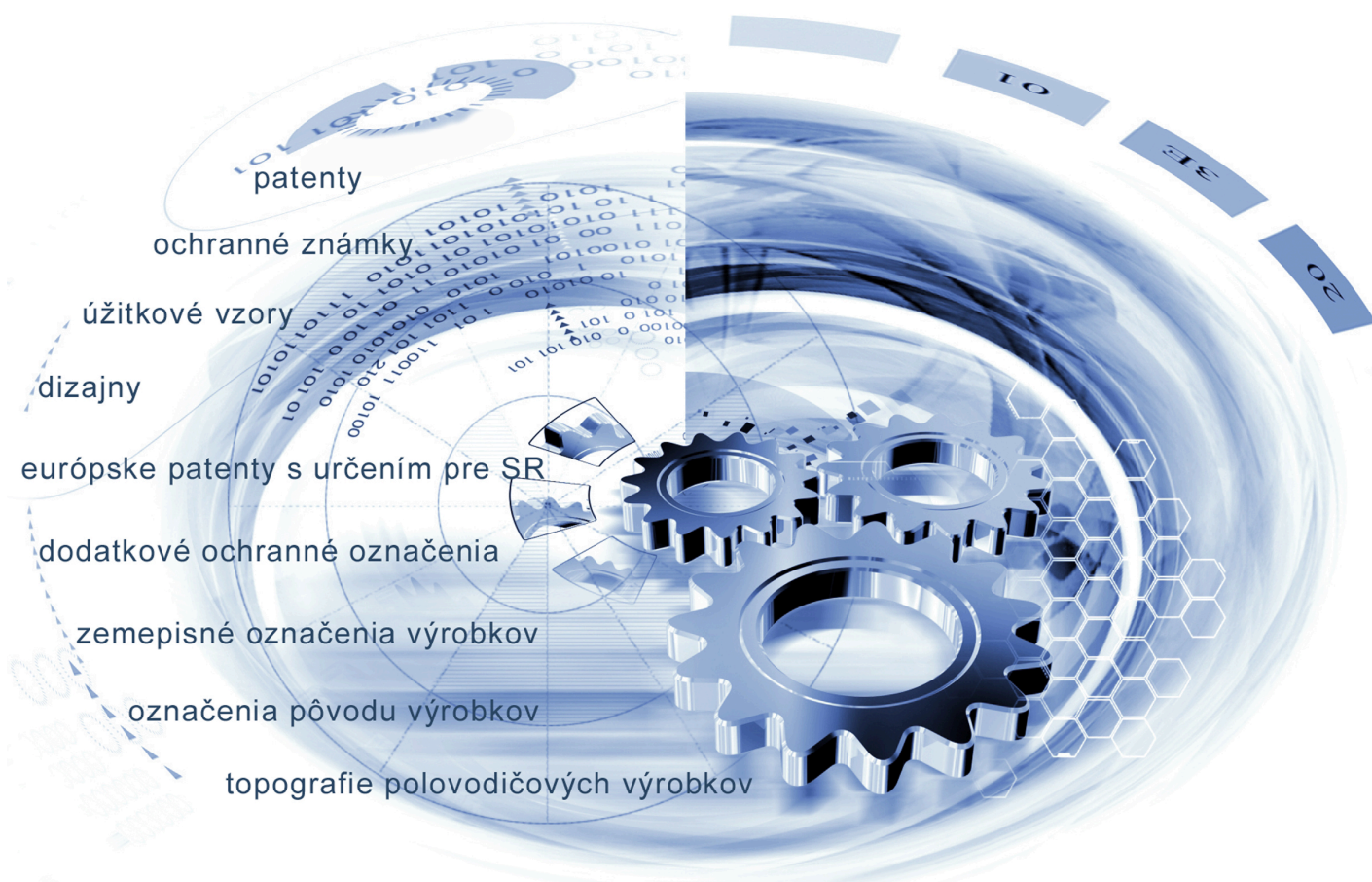




ÚRAD
PRIEMYSELNÉHO VLASTNÍCTVA
SLOVENSKEJ REPUBLIKY



VESTNÍK

Úradu priemyselného vlastníctva Slovenskej republiky

ISSN 2453-7551

6/2022

23. marec 2022

OBSAH

Patenty.....	5
Európske patenty s určením pre Slovenskú republiku.....	13
Dodatkové ochranné osvedčenia.....	19
Úžitkové vzory.....	22
Ochranné známky.....	26
Úradné oznamy.....	49

CONTENT

Patents.....	5
European Patents with Designation for the Slovak Republic.....	13
Supplementary Protection Certificates.....	19
Utility Models.....	22
Trade Marks.....	26
Official Announcements.....	49

Dvojpísmenkové kódové označenie krajín a medzinárodných organizácií (Štandard WIPO ST.3)

AD	Andorra	CW	Curacao	GY	Guyana
AE	Spojené arabské emiráty	CX	Vianočný ostrov	HK	Hongkong
AF	Afganistan	CY	Cyprus	HM	Heardov ostrov
AG	Antigua a Barbuda	CZ	Česká republika	HN	Honduras
AI	Anguilla			HR	Chorvátsko
AL	Albánsko	DD	Nemecká demokratická republika	HT	Haiti
AM	Arménsko	DE	Nemecko	HU	Maďarsko
AN	Holandské Antily	DJ	Džibutsko		
AO	Angola	DK	Dánsko	IB	Medzinárodný úrad Svetovej organizácie duševného vlastníctva (WIPO)
AP	Africká regionálna organizácia duševného vlastníctva (ARIPO)	DM	Dominika	ID	Indonézia
AQ	Antarktída	DO	Dominikánska republika	IE	Írsko
AR	Argentína	DT	Nemecká spolková republika	IL	Izrael
AS	Americká Samoa	DZ	Alžírsko	IM	Man
AT	Rakúsko	EA	Eurázijská patentová organizácia (EAPO)	IN	India
AU	Austrália	EC	Ekvádor	IO	Britské indickooceánske územie
AW	Aruba	EE	Estónsko	IQ	Irak
AZ	Azerbajdžan	EG	Egypt	IR	Irán
		EH	Západná Sahara	IS	Island
BA	Bosna a Hercegovina	EM	Úrad Európskej Únie pre duševné vlastníctvo (EUIPO) ²	IT	Taliansko
BB	Barbados	EP	Európsky patentový úrad (EPO)		
BD	Bangladéš	ER	Eritrea	JE	Jersey
BE	Belgicko	ES	Španielsko	JM	Jamajka
BF	Burkina	ET	Etiópia	JO	Jordánsko
BG	Bulharsko	EU	Európska únia	JP	Japonsko
BH	Bahrajn				
BH	Bahrajn	FI	Fínsko	KE	Keňa
BI	Burundi	FJ	Fidži	KG	Kirgizsko
BJ	Benin	FK	Falklandy	KH	Kambodža
BM	Bermudy	FM	Mikronézia	KI	Kiribati
BN	Brunej	FO	Faerské ostrovy	KM	Komory
BO	Bolívia	FR	Francúzsko	KN	Svätý Krištof a Nevis
BQ	Bonaire, Svätý Eustach a Saba			KP	Kórejská ľudovodemokratická republika (KĽDR)
BR	Brazília	GA	Gabon	KR	Kórejská republika
BS	Bahamy	GB	Spojené kráľovstvo	KW	Kuvajt
BT	Bhután	GC	Patentový úrad Rady pre spoluprácu arabských štátov Perzského zálivu (GCC)	KY	Kajmanie ostrovy
BV	Bouvetov ostrov	GD	Grenada	KZ	Kazachstan
BW	Botswana	GE	Gruzínsko		
BX	Úrad Beneluxu pre duševné vlastníctvo (BOIP) ¹	GF	Francúzska Guyana	LA	Laos
BY	Bielorusko	GG	Guernsey	LB	Libanon
BZ	Belize	GH	Ghana	LC	Svätá Lucia
		GI	Gibraltár	LI	Lichtenštajnsko
CA	Kanada	GL	Grónsko	LK	Srí Lanka
CC	Kokosové ostrovy	GM	Gambia	LR	Libéria
CD	Kongo (býv. Zair)	GN	Guinea	LS	Lesotho
CF	Stredoafriická republika	GP	Guadeloupe	LT	Litva
CG	Kongo	GQ	Rovníková Guinea	LU	Luxembursko
CH	Švajčiarsko	GR	Grécko	LV	Lotyšsko
CI	Pobrežie Slonoviny	GS	Južná Georgia a Južné Sandwichove ostrovy	LY	Líbya
CK	Cookove ostrovy				
CL	Čile	GT	Guatemala	MA	Maroko
CM	Kamerun	GU	Guam	MC	Monako
CN	Čína	GW	Guinea-Bissau	MD	Moldavsko
CO	Kolumbia			ME	Čierna Hora
CR	Kostarika			MG	Madagaskar
CS	Československo			MH	Marshallove ostrovy
CU	Kuba				
CV	Kapverdy				

MK	Macedónsko	PW	Palau	TM	Turkménsko
ML	Mali	PY	Paraguaj	TN	Tunisko
MM	Mjanmarsko			TO	Tonga
MN	Mongolsko	QA	Katar	TR	Turecko
MO	Macao	QZ	Úrad Spoločenstva pre odrody rastlín (CPVO)	TT	Trinidad a Tobago
MP	Severné Mariány			TV	Tuvalu
MQ	Martinik			TW	Taiwan
MR	Mauritánia	RE	Réunion	TZ	Tanzánia
MS	Montserrat	RO	Rumunsko		
MT	Malta	RS	Srbsko	UA	Ukrajina
MU	Maurícius	RU	Ruská federácia	UG	Uganda
MV	Maldivy	RW	Rwanda	UM	Menšie odľahlé ostrovy USA
MW	Malawi			US	Spojené štáty, USA
MX	Mexiko	SA	Saudská Arábia	UY	Uruguaj
MY	Malajzia	SB	Šalamúnove ostrovy	UZ	Uzbekistan
MZ	Mozambik	SC	Seychely		
		SD	Sudán	VA	Vatikán
NA	Namíbia	SE	Švédsko	VC	Svätý Vincent a Grenadíny
NC	Nová Kaledónia	SG	Singapur	VE	Venezuela
NE	Niger	SH	Svätá Helena	VG	Britské Panenské ostrovy
NF	Norfolk	SI	Slovinsko	VI	Americké Panenské ostrovy
NG	Nigéria	SJ	Svalbard a Jan Mayen	VN	Vietnam
NI	Nikaragua	SK	Slovenská republika	VU	Vanuatu
NL	Holandsko	SL	Sierra Leone		
NO	Nórsko	SM	San Maríno	WF	Wallis a Futuna
NP	Nepál	SN	Senegal	WO	Svetová organizácia duševného vlastníctva (WIPO)
NR	Nauru	SO	Somálsko	WS	Samoa
NU	Niue	SR	Surinam		
NZ	Nový Zéland	SS	Južný Sudán	XN	Nordický patentový inštitút (NPI)
		ST	Svätý Tomáš a Princov ostrov	XU	Medzinárodná únia pre ochranu nových odrôd rastlín (UPOV)
OA	Africká organizácia duševného vlastníctva (OAPI)	SU	Sovietsky zväz	XV	Vyšehradský patentový inštitút (VPI)
OM	Omán	SV	Salvádor	XX	Neznáme štáty, iné subjekty alebo organizácie
		SX	Svätý Martin		
PA	Panama	SY	Sýria	YE	Jemen
PE	Peru	SZ	Svazijsko	YT	Mayotte
PF	Francúzska Polynézia			YU	Juhoslávia/Srbsko a Čierna Hora
PG	Papua-Nová Guinea	TC	Turks a Caicos		
PH	Filipíny	TD	Čad	ZA	Južná Afrika
PK	Pakistan	TF	Francúzske južné územia	ZM	Zambia
PL	Poľsko	TG	Togo	ZW	Zimbabwe
PM	Saint Pierre a Miquelon	TH	Thajsko		
PN	Pitcairnové ostrovy	TJ	Tadžikistan		
PR	Portoriko	TK	Tokelau		
PT	Portugalsko	TL	Východný Timor		

Poznámky:

¹ Zahŕňa Belgicko, Holandsko a Luxembursko, v niektorých výstupoch úradu sa môže vyskytovať názov Benelux, napr. v súvislosti s uvádzaním údajov alebo informácií o ochranných známkach alebo dizajnoch určených pre krajiny Beneluxu (medzinárodné zápisy podľa

² v niektorých výstupoch úradu sa môže vyskytovať názov Európska únia, napr. v súvislosti s uvádzaním údajov alebo informácií o ochranných známkach alebo dizajnoch určených pre územie Európskej únie (medzinárodné zápisy podľa Madridského alebo Haagskeho sys

ČASŤ

PATENTY

Kódy na označovanie jednotlivých druhov dokumentov (Štandard WIPO ST.16)

A3	Zverejnené patentové prihlášky podľa zákona č. 435/2001 Z. z. o patentoch, dodatkových ochranných osvedčeniach a o zmene a doplnení niektorých zákonov (patentový zákon) v znení neskorších predpisov	B7	Zmenené znenia patentové prihlášky podľa zákona č. 435/2001 Z. z. o patentoch, dodatkových ochranných osvedčeniach a o zmene a doplnení niektorých zákonov (patentový zákon) v znení neskorších predpisov
B6	Udelené patentové prihlášky podľa zákona č. 435/2001 Z. z. o patentoch, dodatkových ochranných osvedčeniach a o zmene a doplnení niektorých zákonov (patentový zákon) v znení neskorších predpisov		

Číselné kódy na označovanie bibliografických údajov (Štandard WIPO ST.9)

(11)	Číslo dokumentu	(67)	Číslo pôvodnej prihlášky úžitkového vzoru v prípade odbočenia
(13)	Druh dokumentu	(71)	Meno (názov) prihlasovateľa(-ov)
(21)	Číslo prihlášky	(72)	Meno pôvodcu (-ov)
(22)	Dátum podania prihlášky	(73)	Meno (názov) majiteľa(-ov)
(30)	Údaje o priorite	(74)	Meno (názov) zástupcu(-ov)
(40)	Dátum zverejnenia prihlášky	(86)	Číslo podania medzinárodnej prihlášky podľa PCT
(45)	Dátum oznámenia o sprístupnení dokumentu	(87)	Číslo zverejnenia medzinárodnej prihlášky podľa PCT
(51)	Medzinárodné patentové triedenie	(96)	Číslo podania európskej patentovej prihlášky
(54)	Názov	(97)	Číslo zverejnenia európskej patentovej prihlášky alebo vydania európskeho patentového spisu
(57)	Anotácia		
(62)	Číslo pôvodnej prihlášky v prípade vylúčenej prihlášky		

Kódy na označovanie záhlaví oznámení publikovaných vo Vestníku ÚPV SR (Štandard WIPO ST. 17)

Zverejnené patentové prihlášky

BA9A	Zverejnené patentové prihlášky
FA9A	Zastavené konania o patentových prihláškach na žiadosť prihlasovateľa
FB9A	Zastavené konania o patentových prihláškach
FC9A	Zamietnuté patentové prihlášky
FD9A	Zastavené konania pre nezaplatenie poplatku
GB9A	Prevody a prechody práv na patentové prihlášky
GD9A	Licenčné zmluvy registrované alebo udelené na patentové prihlášky
GD9A	Ukončenia platnosti licenčných zmlúv na patentové prihlášky
PD9A	Zmeny dispozičných práv na patentové prihlášky (zálohy)
PD9A	Zmeny dispozičných práv na patentové prihlášky (ukončenie zálohov)
QA9A	Ponuky licencií na patentové prihlášky
QA9A	Späťvzatia ponúk licencií na patentové prihlášky
RD9A	Exekúcie na patentové prihlášky
RF9A	Ukončenie exekúcií na patentové prihlášky
RL9A	Prepis prihlasovateľa patentu (na základe rozhodnutia súdu)
RL9A	Prepis prihlasovateľa patentu (na základe rozhodnutia súdu)
RL9A	Súdne spory o právo na patentové prihlášky

RL9A	Ukončenie súdnych sporov o právo na patentové prihlášky
-------------	---

Udelené patenty

DC4A	Zmenené znenia patentových spisov
FG4A	Udelené patenty
MA4A	Zaniknuté patenty vzdaním sa
MC4A	Zrušené patenty
MG4A	Čiastočne zrušené patenty
MK4A	Zaniknuté patenty uplynutím doby platnosti
MM4A	Zaniknuté patenty pre nezaplatenie udržiavacích poplatkov
PC4A	Prevody a prechody práv na patenty
PD4A	Zmeny dispozičných práv na patenty (ukončenie zálohov)
PD4A	Zmeny dispozičných práv na patenty (zálohy)
QA4A	Ponuky licencií na patenty
QA4A	Späťvzatia ponúk licencií na patenty
QB4A	Licenčné zmluvy registrované alebo udelené na patenty
QC4A	Ukončenie platnosti licenčných zmlúv na patenty
RD4A	Exekúcie na patenty
RF4A	Ukončenie exekúcií na patenty
RL4A	Prepis majiteľa patentu (na základe rozhodnutia súdu)
RL4A	Súdne spory o právo na patenty

RL4A Ukončenie súdnych sporov o právo na patenty**SB4A** Patenty zapísané do registra po odtajnení**Opravy a zmeny****Opravy v patentových prihláškach**

HA9A Doplnenie pôvodcu (-ov)
HB9A Opravy mien
HC9A Zmeny mien
HD9A Opravy adries
HE9A Zmeny adries
HF9A Opravy dátumov
HG9A Opravy zatriedenia podľa MPT
HH9A Opravy chýb alebo zmeny všeobecne

Opravy v udelených ochranných dokumentoch

TA4A Doplnenie pôvodcu (-ov)
TB4A Opravy mien
TC4A Zmeny mien
TD4A Opravy adries
TE4A Zmeny adries
TF4A Opravy dátumov
TG4A Opravy zatriedenia podľa MPT
TH4A Opravy chýb alebo zmeny všeobecne

BA9A

Zverejnené patentové prihlášky

(21)	(51)	(21)	(51)
98-2020	B65F 1/14	102-2020	B23Q 3/157
99-2020	F03D 3/02	50051-2020	B62B 1/04
100-2020	E05B 57/00	70-2021	E05B 19/08
101-2020	B01D 46/00	50036-2021	H01F 29/06

- (51) **B01D 46/00** (2021.01)
F23J 15/02 (2021.01)
B01D 53/86 (2021.01)

(21) **101-2020**

(22) 22.9.2020

(71) Žilinská univerzita v Žiline, Žilina 1, SK;

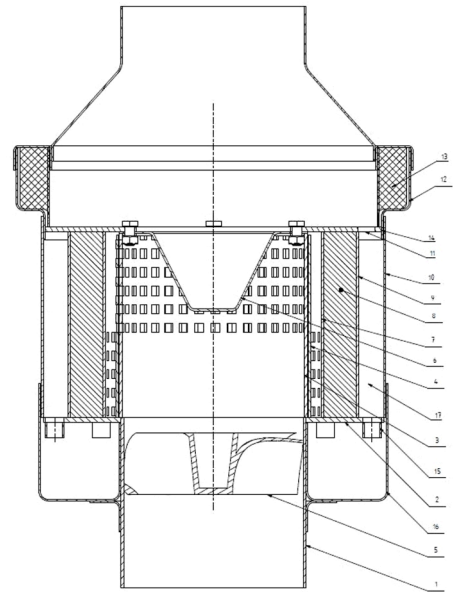
(72) Ďurčanský Peter, doc. Ing. PhD., Rajec, SK;

Jandačka Jozef, prof. Ing. PhD., Bytča, SK;

Holubčík Michal, doc. Ing. PhD., Dolný Kubín 1, SK;

(54) **Komínový filter so zvýšenou účinnosťou**

(57) Komínový filter so zvýšenou účinnosťou je samostatné zariadenie určené na montáž na výstup spalínovodu do okolitého prostredia. Vstupné potrubie (1), ktoré slúži na vstup spalín do filtra, spolu so spodnou stenou (2), vnútorným sitom (3) a vnútorným dnom (6) tvoria jeden zvarený celok, ktorý je pevným základom konštrukcie filtra. Na vonkajšej strane vnútorného sita (3) je nastaviteľné sito (4), ktorým sa reguluje prietok spalín na základe množstva. Spaliny hneď na vstupe prechádzajú vírovým usmerňovačom (5). Po prechode cez vnútorné sito (3) prúdia spaliny cez rozdeľovaciu priehradku (7) do filtračnej zóny (8), ktorá je tvorená vrstvou drveného kremičitého piesku, kde dochádza k zachytávaniu tuhých znečisťujúcich častíc. Vonkajšia stena (10) je neustále obmývaná vysokoviskóznym olejom (13) prúdiacim z hornej nádoby (12) cez mikrootvory (14). Vysokoviskózný olej (13) zabezpečuje vytvorenie príľnavej vrstvy, na ktorú sa zachytávajú najjemnejšie častice. Vysokoviskózný olej (13) steká po vonkajšej stene (10) cez zberacie otvory (15) do spodnej nádoby (16), odkiaľ je možné vysokoviskózný olej (13) vybrať a prečistiť.



- (51) **B23Q 3/157** (2021.01)
B23Q 3/00 (2021.01)

(21) **102-2020**

(22) 23.9.2020

(71) Žilinská univerzita v Žiline, Žilina 1, SK;

(72) Císar Miroslav, Ing. PhD., Papradno, SK;

Hajdučík Adrián, Ing., Oravské Veselé, SK;

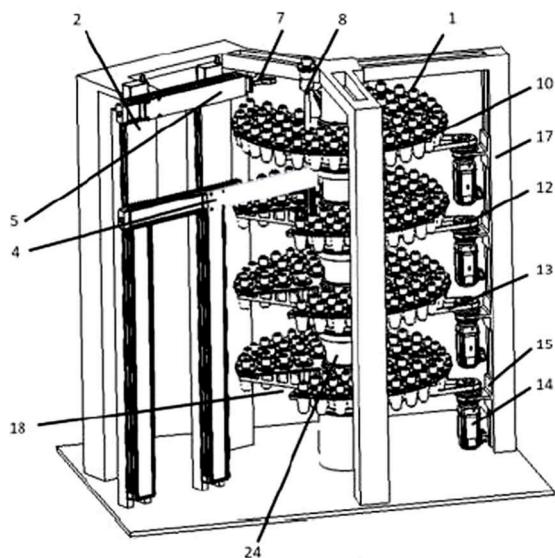
Klarák Jaromír, Ing., Liesek, SK;

Dodok Tomáš, Ing. PhD., Lehota pod Vtáčnikom, SK;

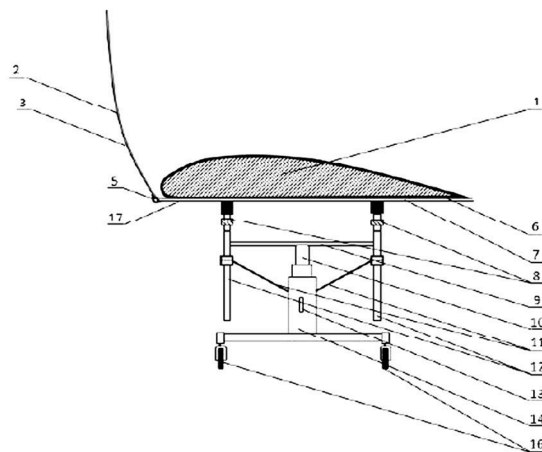
Klačková Ivana, Ing. PhD., Turie, SK;

(54) **Cylindrický zásobník nástrojov pre CNC obrábacie centrá**

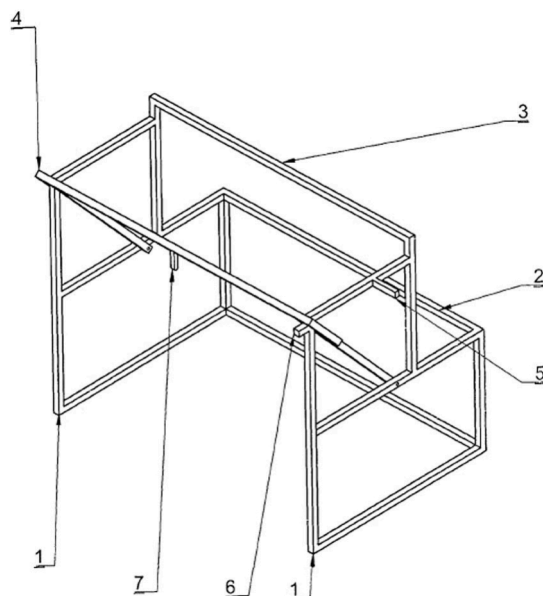
(57) Cylindrický zásobník nástrojov pre CNC obrábacie centrá pozostáva z rotačných platforiem (10), na ktorých sa nachádzajú diery (11) na upínače. Rotačné platformy (10) sú prichytené na základnej konštrukcii (17) pomocou ložísk (20) a stredových čapov (24). Zároveň na každej rotačnej platforme (10) je umiestnený segmentový otvor (18) a pozičné teleso (22) na správne natočenie rotačnej platformy (10). Cylindrický zásobník nástrojov pre CNC obrábacie centrá obsahuje ďalej manipulátor (2), pozostávajúci z prvého vertikálneho pohonu (3), prvého horizontálneho pohonu (4), na ktorý nadväzuje druhý vertikálny pohon (16) a držiak (8) s kužeľovou plochou (9), a z druhého horizontálneho pohonu (5), na ktorý nadväzuje rotačná os (6) a uchopovadlo (7).



- (51) **B62B 1/04** (2021.01)
B65G 7/00 (2021.01)
B64C 31/032 (2021.01)
B64F 5/10 (2021.01)
- (21) **50051-2020**
(22) 21.9.2020
(71) Technická univerzita v Košiciach, Košice-Sever, SK;
(72) Korba Peter, doc. Ing., PhD., Ing-Paed.IGIP, Humenné 1, SK;
Hovanec Michal, doc. Ing., PhD., Košice 11, SK;
Főző Ladislav, doc. Ing., PhD., Košice 23, SK;
Mikula Branko, Mgr., Košice 11, SK;
Al-Rabeei Samer Abdo Saleh, Ing., PhD., Košice 11, SK;
Semrád Karol, doc. Ing., PhD., Košice 22, SK;
Spodniak Miroslav, Ing., Hriňová, SK;
Pavlinký Jozef, Ing., Prešov-Vyšná Šebastová, SK;
Lukáč Ján, Ing., Humenné 1, SK;
- (54) **Modulárny asistent montáže ultraľahkých lietadiel**
(57) Modulárny asistent je tvorený vozíkovou konštrukciou (15), kde na jej podvozku je pevne umiestnený a pomocou rúkovi (13) ovládania zdviháka obsluhovaný hydraulický zdvihák (14), v ktorom sú vsadené dve teleskopické tyče (11) s vodiacimi okami, ktoré sú na konci spojené s vodiacimi tyčami (12) a ktoré sú ukončené kĺbovým segmentom (8) spojeným so spodnou vystuženou polovicou konzoly (7). Hlavná laminátom vystužená konzola (17) pozostáva z vrchnej vystuženej polovice konzoly (2), hornej filcovej výplne (3), spodnej vystuženej polovice konzoly (7), spodnej filcovej výplne (6), klavírového závesu (5) a spojovacích skrutiek (4). Zaťaženie celej váhy krídla na seba preberá piest (10) zdviháka spojený s hlavným nosným profilom (9), na ktorom sú upevnené vodiace tyče (12), ktoré fixujú pohyb v nežiaducom smere. Celý montážny asistent aj s umiestneným krídlom (1) je možné premiestňovať pomocou voľne otáčavých kolies (16).



- (51) **B65F 1/14** (2021.01)
(21) **98-2020**
(22) 17.9.2020
(71) Vronič Maroš, Michalovce, SK;
(72) Vronič Maroš, Michalovce 1, SK;
- (54) **Stojisko na kontajnery na odpad**
(57) Stojisko na kontajnery na odpad pozostáva z bočných stien (1), ktoré nesú zadnú zarážku (5) a prednú zarážku (6), ktoré vymedzujú pohyb otočnej závorý s istiacim mechanizmom (4). Pohyb otočnej závorý s istiacim mechanizmom (4) je maximálne 89 stupňov proti inštaláčnej rovine. Bočné steny (1) sú prepojené zadným dorazom (2), vrchným dorazom (3) a otočnou závorou s istiacim mechanizmom (4). Otočná závorá s istiacim mechanizmom (4) má podporu (7). Zadný doraz (2) vymedzuje pohyb kontajnera po osi z. Vrchný doraz (3) vymedzuje pohyb kontajnera po osi y. Otočná závorá s istiacim mechanizmom (4) vymedzuje pohyb kontajnera po osi z. Bočné steny (1) vymedzujú pohyb kontajnera po osi x.



- (51) **E05B 19/08** (2021.01)
E05B 27/10 (2021.01)
E05B 27/04 (2021.01)
E05B 35/14 (2021.01)

(21) **70-2021**

(22) 10.9.2021

(30) CZ2020-508, 11.9.2020, CZ;

(71) Richter Czech s.r.o., Praha 4 – Nusle, CZ;

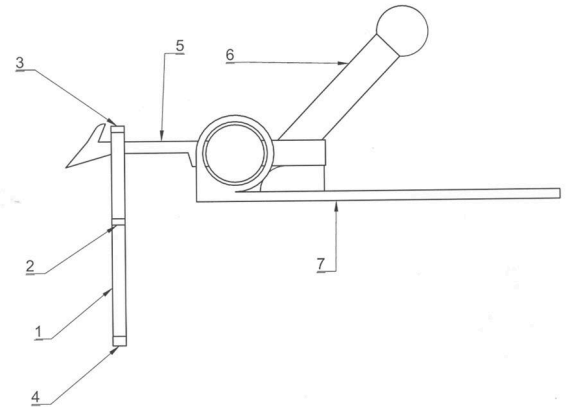
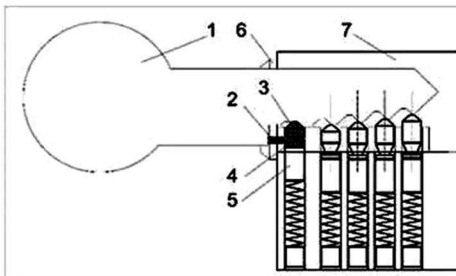
(72) Kočíš Ivan, Praha 9 - Horní Počernice, CZ;

Richter Pavel, Praha 4 – Nusle, CZ;

(74) ŽOVICOVÁ & ŽOVIC IP, s. r. o., Bratislava, SK;

(54) **Zostava zámku s cylindrickou vložkou a klíč pre tento zámok**

- (57) Opisuje sa zámok s cylindrickou vložkou a klíč pre tento zámok, ktorého cylindrická vložka zámku je vybavená statorovými stavidlami (5) v statore (7) a rotorovými stavidlami (3) v rotore (6) a obsahuje kľúčový kanál na vkladanie zúbkového kľúča (1) s hlavou a trňom. Zúbky kľúča (1) sú upravené tak, aby sa dostali do záberu s rotorovými stavidlami (3). Na kľúči(1) je v blízkosti hlavy na strane zúbkov aspoň jeden výstupok (2), ktorého os je rovnobežná s pozdĺžnou osou kľúča (1), a aspoň jedno rotorové stavidlo (3) umiestnené najbližšie k vstupu kľúčového kanálu je delené, pričom vtedy, keď je kľúč (1) zasunutý, je jedna jeho časť medzi hornou stranou výstupku (2) a telom kľúča (1) a jeho druhá časť je zasunutá do statora (7) vložky zámku. Na rotorovom stavidle (3) je výhodne na strane statorového stavidla (5) medzistavidlo (4).



- (51) **F03D 3/02** (2021.01)
F03D 5/02 (2021.01)

(21) **99-2020**

(22) 19.9.2020

(71) Budinský Ľubomír, Ing., Bratislava-Staré Mesto, SK;

(72) Budinský Ľubomír, Ing., Bratislava-Staré Mesto, SK;

(54) **Sklopná pásová turbína**

- (57) Sklopná pásová turbína s valcovým obežným mechanizmom (7) premieňa posuvný pohyb vzduchu na krútiaci pohyb generátora (13). Spôsobené je to bočným vychýlením čelného prichádzajúceho prúdu vzduchu šikmými nábehovými plochami (3) na pohyblivé pásy (11), na ktorých sú pripevnené lopatky (12) pohybujúce sa spolu s pásom (11) okolo valcov (6) s integrovaným generátorom (13). Alternatívou tejto konštrukcie je nahradenie valcového obežného mechanizmu (7) remeňovým obežným mechanizmom (23) v kombinácii s použitím kolieskového mechanizmu (18) a otočných remeníc (8) alebo nahradenie valcového obežného mechanizmu (7) súborom radiálnych turbín (36). Na sklopnej pásovej turbíne je navrhnutý ochranný systém proti zničeniu vplyvom silného vetra, a to sklopením obidvoch nosných ramien (2) pomocou kĺbového spojenia (15) osadeným medzi stredovou nosnou konštrukciou (1) a sklopnými nosnými ramenami (2) symetricky smerom dovnútra. Základné využitie vynálezu je v získavaní elektrickej a mechanickej energie z kinetickej energie vetra.

- (51) **E05B 57/00** (2021.01)
E05C 3/04 (2021.01)

(21) **100-2020**

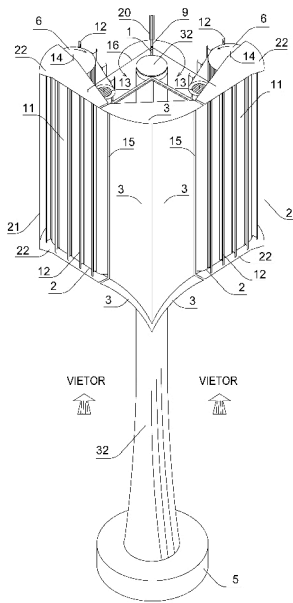
(22) 22.9.2020

(71) Voronič Maroš, Michalovce, SK;

(72) Voronič Maroš, Michalovce, SK;

(54) **Uvoľňovací zámok**

- (57) Uvoľňovací zámok má nosič (1) dorazov, vrchný doraz (3), spodný doraz (2) a pomocou prítlačných dorazov (4) je vytlačovaný smerom po osi y, a tým uvoľní priechod na háčik s čapom (5). Háčik s čapom (5) je pohyblivo spojený so základňou (7) a má rukoväť (6).



s izolačnou kostrou cievky (7), na ktorej je navinuté vstupné vinutie (2) s izolačnou vrstvou (6). Na túto je navinuté výstupné vnútorné vinutie (3) s izolačnou vrstvou (5) a výstupné vonkajšie vinutie (4). Na odizolovanom povrchu tohto vinutia je nanosená tenká vrstva transformátorového oleja (23). k nej je pritlačený posuvný zberač (8), ktorý je cez pohyblivý prívod (9) pripojený k svorku zberača (10). Začiatok (20) výstupného vnútorného vinutia (3) je spojený so začiatkom (22) výstupného vonkajšieho vinutia (4) a súčasne je spojený so svorkou začiatkov (12) a zároveň koniec (17) výstupného vnútorného vinutia (3) je spojený s koncom (19) výstupného vonkajšieho vinutia (4) a súčasne je spojený so svorkou koncov (11).

(51) **H01F 29/06** (2021.01)

(21) **50036-2021**

(22) 21.6.2021

(71) Technická univerzita v Košiciach, Košice-Sever, SK;

(72) Szabo Stanislav, Dr. h. c. prof. h. c. doc. Ing. PhD., MBA, LL.M., Košice 13, SK;

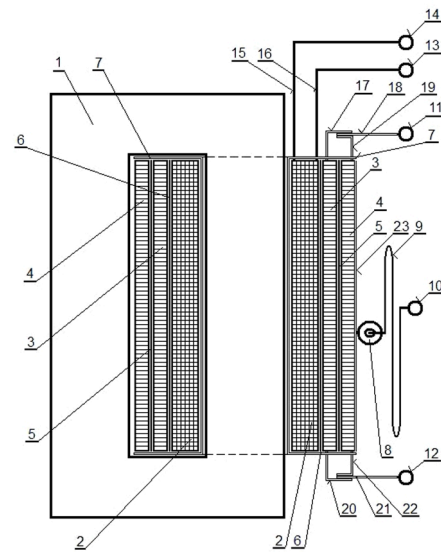
Matisková Darina, Ing., PhD., MBA, Prešov 6, SK;

Szabo Stanislav, Ing. et Ing., MBA, Sady nad Torysou, SK;

Balara Milan, doc. Ing., PhD., Prešov 1, SK;

(54) **Regulačný transformátor s dvojrstvovým výstupným vinutím**

(57) Regulačný transformátor s dvojrstvovým výstupným vinutím je tvorený feromagnetickým jadrom (1)



(51) (21) (51) (21)

B01D 46/00 101-2020 **E05B 19/08** 70-2021

B23Q 3/157 102-2020 **E05B 57/00** 100-2020

B62B 1/04 50051-2020 **F03D 3/02** 99-2020

B65F 1/14 98-2020 **H01F 29/06** 50036-2021

FG4A**Udelené patenty**

(11) (51)

288938 **B09B 3/00**288939 **B29D 30/26****(51) B09B 3/00** (2021.01)**(11) 288938**

(21) 50034-2020

(22) 30.6.2020

(30) CZ2019-442, 4.7.2019, CZ;

(40) 13.1.2021

(45) 23.3.2022

(73) Holuša Václav, RNDr., Dolní Lhota, CZ;

Hůrka Miroslav, RNDr., Ostravice, CZ;

(72) Holuša Václav, RNDr., Dolní Lhota, CZ;

Hůrka Miroslav, RNDr., Ostravice, CZ;

(74) Kapa Beta, s. r. o., Nová Dubnica, SK;

(54) Zariadenie na prevzdušňovanie bioodpadu v uzavretom reaktore, najmä pri aeróbnej fermentácii**(51) B29D 30/26** (2021.01)**(11) 288939**

(21) 50080-2017

(22) 22.12.2017

(40) 2.7.2019

(45) 23.3.2022

(73) Mesnac European Research and Technical Centre s.r.o., Trenčianska Teplá, SK;

(72) Bakoš Štefan, Púchov, SK;

(74) MAJLINGOVÁ & PARTNERS, s. r. o., Bratislava, SK;

(54) Membránový bubon na navíjanie a tvarovanie komponentov na výrobu surových autoplášťov a spôsob navíjania a tvarovania týchto komponentov

(51) (11)

B09B 3/00 288938**B29D 30/26** 288939**FD9A****Zastavené konania pre nezaplatenie poplatku**

(21)

50016-2019

50014-2020

MK4A**Zaniknuté patenty uplynutím doby platnosti****(11) 287807**

Dátum zániku: 5.3.2022

ČASŤ

EURÓPSKE PATENTY
S URČENÍM PRE SLOVENSKÚ REPUBLIKU

Kódy na označovanie jednotlivých druhov dokumentov (Štandard WIPO ST.16)

T1	Preklad patentových nárokov európskej patentovej prihlášky	T3	Preklad európskeho patentového spisu
T2	Opravený preklad patentových nárokov európskej patentovej prihlášky	T4	Opravený preklad európskeho patentového spisu
		T5	Preklad zmeneného znenia európskeho patentového spisu

Číselné kódy na označovanie bibliografických údajov (Štandard WIPO ST.9)

(11)	Číslo dokumentu	(62)	Číslo pôvodnej prihlášky v prípade vylúčenej prihlášky
(21)	Číslo prihlášky	(71)	Meno (názov) prihlasovateľa(-ov)
(30)	Údaje o prioritě	(72)	Meno pôvodcu (-ov)
(40)	Dátum zverejnenia prihlášky	(73)	Meno (názov) majiteľa(-ov)
(45)	Dátum oznámenia o sprístupnení dokumentu (prekladu, opraveného prekladu EPS alebo zmeneného znenia EPS)	(74)	Meno (názov) zástupcu(-ov)
(46)	Dátum oznámenia o sprístupnení dokumentu (prekladu a opraveného prekladu patentových nárokov EPP)	(86)	Číslo podania medzinárodnej prihlášky podľa PCT
(51)	Medzinárodné patentové triedenie	(87)	Číslo zverejnenia medzinárodnej prihlášky podľa PCT
(54)	Názov	(96)	Číslo podania európskej patentovej prihlášky
		(97)	Číslo zverejnenia európskej patentovej prihlášky alebo vydania európskeho patentového spisu

Kódy na označovanie záhlaví oznámení publikovaných vo Vestníku ÚPV SR (Štandard WIPO ST. 17)

Európske patentové prihlášky

BA9A	Sprístupnené opravené preklady patentových nárokov európskych patentových prihlášok
FA9A	Zastavené konania o európskych patentových prihláškach z dôvodu späťvzatia
GA9A	Zmeny európskych patentových prihlášok na národné prihlášky
GB9A	Prevody a prechody práv na európske patentové prihlášky
GD9A	Ukončenie platnosti licenčných zmlúv na európske patentové prihlášky
GD9A	Licenčné zmluvy registrované alebo udelené na európske patentové prihlášky
PD9A	Zmeny dispozičných práv na európske patentové prihlášky (ukončenie zálohov)
PD9A	Zmeny dispozičných práv na európske patentové prihlášky (zálohy)
QA9A	Späťvzatia ponúk licencií na európske patentové prihlášky (v konaní)
QA9A	Ponuky licencií na európske patentové prihlášky (v konaní)
RD9A	Exekúcie na európske patentové prihlášky
RF9A	Ukončenie exekúcií na európske patentové prihlášky
RL9A	Prepis prihlasovateľa európskeho patentu (na základe rozhodnutia súdu)
RL9A	Súdne spory o právo na európske patentové prihlášky
RL9Q	Ukončenie súdnych sporov o právo na európske patentové prihlášky

Európske patenty

MA4A	Zaniknuté európske patenty vzdaním sa patentu
MC4A	Zrušené európske patenty
MC4A	Zrušené európske patenty po námietkovom konaní pred EPÚ
MG4A	Čiastočne zrušené európske patenty
MK4A	Zaniknuté európske patenty uplynutím doby platnosti
MM4A	Zaniknuté európske patenty pre nezaplatenie udržiavacích poplatkov
NG4A	Európske patenty zachované v zmenenom znení po námietkovom konaní pred EPÚ
PC4A	Prevody a prechody práv na európske patenty
PD4A	Zmeny dispozičných práv na európske patenty (zálohy)
PD4A	Zmeny dispozičných práv na európske patenty (ukončenie zálohov)
QA4A	Ponuky licencií na európske patenty
QA4A	Späťvzatia ponúk licencií na európske patenty
QB4A	Licenčné zmluvy registrované alebo udelené na európske patenty
QC4A	Ukončenie platnosti licenčných zmlúv na európske patenty
RD4A	Exekúcie na európske patenty
RF4A	Ukončenie exekúcií na európske patenty
RL4A	Prepis majiteľa európskeho patentu (na základe rozhodnutia súdu)
RL4A	Ukončenie súdnych sporov o právo na európske patenty
RL4A	Súdne spory o právo na európske patenty
SB4A	Európske patenty zapísané do registra po odtajnení

SC4A Sprístupnené preklady zmenených znení európskych patentových spisov
SC4A Sprístupnené opravené preklady európskych patentových spisov

SC4A Sprístupnené preklady európskych patentových spisov

Opravy a zmeny

Opravy v európskych patentových prihláškach

HA9A Doplnenie pôvodcu (-ov)
HB9A Opravy mien
HC9A Zmeny mien
HD9A Opravy adries
HE9A Zmeny adries
HF9A Opravy dátumov
HG9A Opravy zatriedenia podľa MPT
HH9A Opravy chýb alebo zmeny všeobecne

Opravy v európskych patentoch

TA4A Doplnenie pôvodcu (-ov)
TB4A Opravy mien
TC4A Zmeny mien
TD4A Opravy adries
TE4A Zmeny adries
TF4A Opravy dátumov
TG4A Opravy zatriedenia podľa MPT
TH4A Opravy chýb alebo zmeny všeobecne

- (11) **E 39022**
 (96) 18796982.9, 13.11.2018
 (97) 3710416, 23.9.2020
 (30) 17201670, 14.11.2017, EP;
 (73) Construction Research & Technology GmbH, Trostberg, DE;
 (72) SCHAEPEERS, Yvonne, Augsburg, DE;
 BADER, Jürgen, Augsburg, DE;
 STOHR, Werner, Augsburg, DE;
 KOEHLER, Stefan, Augsburg, DE;
 (74) ŽOVICOVÁ & ŽOVIC IP, s. r. o., Bratislava, SK;
 (86) PCT/EP2018/081014
 (87) WO 2019/096760
- (54) **Použitie zinočnatých solí v kombinácii s alkylamínmi v cementových zmesiach suchej malty**
-
- (51) **C07D 317/26** (2021.01)
 (11) **E 39024**
 (96) 18839943.0, 18.12.2018
 (97) 3728213, 28.10.2020
 (30) 2020163, 22.12.2017, NL;
 (73) New Green World B.V., Gouda, NL;
 (72) VERGUNST, Frank, Gouda, NL;
 LAURENTIUS, Sander, Capelle aan den IJssel, NL;
 (74) PATENTSERVIS Bratislava, akciová spoločnosť, Bratislava, SK;
 (86) PCT/NL2018/050854
 (87) WO 2019/125151
- (54) **Spôsob kontinuálnej prípravy cyklického uhličitanu**
-
- (51) **C07K 16/36** (2021.01)
C12N 1/15 (2021.01)
C12N 1/19 (2021.01)
C12N 1/21 (2021.01)
C12N 5/10 (2021.01)
C12N 15/02 (2021.01)
C12P 21/08 (2021.01)
- (11) **E 39032**
 (96) 15869565.0, 18.12.2015
 (97) 3233921, 25.10.2017
 (30) 2014257647, 19.12.2014, JP;
 (73) Chugai Seiyaku Kabushiki Kaisha, Kita-ku Tokyo, JP;
 (72) RUIKE, Yoshinao, Synapse, SG;
 SAMPEI, Zenjiro, Synapse, SG;
 (74) JUDr. Eva Bušová, advokátka, Bratislava, SK;
 (86) PCT/JP2015/006321
 (87) WO 2016/098356
- (54) **Protilátky proti C5 a spôsoby použitia**
-
- (51) **C07K 16/46** (2021.01)
A61K 39/395 (2021.01)
A61P 35/00 (2021.01)
A61P 37/02 (2021.01)
C07K 16/32 (2021.01)
G16B 5/00 (2021.01)
- (11) **E 39031**
 (96) 12845801.5, 2.11.2012
 (97) 2773671, 10.9.2014
 (30) 201161556090 P, 4.11.2011, US;
- 201161557262 P, 8.11.2011, US;
 201261645547 P, 10.5.2012, US;
 (73) Zymeworks Inc., Vancouver, British Columbia, CA;
 (72) SPRETER VON KREUDENSTEIN, Thomas, Vancouver, British Columbia, CA;
 DIXIT, Surjit Bhimarao, Vancouver, British Columbia, CA;
 ESCOBAR-CABRERA, Eric, Vancouver, British Columbia, CA;
 POON, David Kai Yuen, Vancouver, British Columbia, CA;
 LARIO, Paula Irene, Vancouver, British Columbia, CA;
 (74) Zathurecka INPARTNERS GROUP s.r.o., Banská Bystrica, SK;
 (86) PCT/CA2012/050780
 (87) WO 2013/063702
- (54) **Návrh stabilnej heterodimérnej protilátky s mutáciami v Fc doméne**
-
- (51) **C08F 2/18** (2021.01)
C09D 101/02 (2021.01)
C09D 103/02 (2021.01)
C09D 103/12 (2021.01)
C09D 105/04 (2021.01)
C09D 105/12 (2021.01)
C09D 133/06 (2021.01)
C09D 189/00 (2021.01)
C09D 197/00 (2021.01)
C09D 7/61 (2021.01)
C09D 7/40 (2021.01)
C23C 22/34 (2021.01)
C23C 22/74 (2021.01)
C09D 5/08 (2021.01)
C23C 18/12 (2021.01)
C09D 105/00 (2021.01)
C09D 105/08 (2021.01)
C09D 105/02 (2021.01)
C09D 189/06 (2021.01)
C09D 105/06 (2021.01)
- (11) **E 39023**
 (96) 13795486.3, 25.11.2013
 (97) 2922982, 30.9.2015
 (30) 102012221520, 26.11.2012, DE;
 (73) Chemetall GmbH, Frankfurt am Main, DE;
 (72) WASSERFALLEN, Daniel, Mainz, DE;
 SCHWAMB, Michael, Frankfurt, DE;
 FRENKEL, Aliaksandr, Frankfurt, DE;
 SOTKE, Vera, Frankfurt am Main, DE;
 BREMSER, Wolfgang, Paderborn, DE;
 DROLL, Martin, Schlangen, DE;
 SEEWALD, Oliver, Marsberg, DE;
 EILINGHOFF, Ron, Frankfurt, DE;
 GEROLD, Stephanie, Paderborn, DE;
 NIESEN, Evgenija, Soest, DE;
 SCHACHTSIEK, Lars, Paderborn, DE;
 TRAUT, Manuel, Hamm, DE;
 (74) ŽOVICOVÁ & ŽOVIC IP, s. r. o., Bratislava, SK;
 (86) PCT/EP2013/074575

- (87) WO 2014/080007
- (54) **Spôsob poťahovania kovových povrchov substrátov a predmety potiahnuté týmto spôsobom**
-
- (51) **E02D 3/026** (2021.01)
E21C 35/19 (2021.01)
A01B 13/08 (2021.01)
E02F 9/28 (2021.01)
F16B 19/02 (2021.01)
F16B 21/12 (2021.01)
- (11) **E 39028**
- (96) 16192174.7, 3.8.2011
- (97) 3147409, 29.3.2017
- (30) 201113156495, 9.6.2011, US;
380776 P, 8.9.2010, US;
- (62) 11823917.7
- (73) Hensley Industries, Inc., Dallas, TX, US;
- (72) CAMPOMANES, Patrick, Coppell, Texas, US;
DIAZ, Isai, Arlington, Texas, US;
- (74) HÖRMANN & PARTNERS s.r.o., Bratislava-Nové Mesto, SK;
- (54) **Zemné zaberajúce zariadenie, najmä pre korček rýpadla**
-

- | | | | | | | | |
|-------------------|---------|--------------------|---------|------------------|---------|-------------------|---------|
| (51) | (11) | (51) | (11) | (51) | (11) | (51) | (11) |
| C08F 2/18 | E 39023 | C07D 317/26 | E 39024 | B66B 5/16 | E 39025 | A61K 9/08 | E 39030 |
| C07K 16/46 | E 39031 | C04B 28/02 | E 39022 | B61D 5/00 | E 39026 | E02D 3/026 | E 39028 |
| C07K 16/36 | E 39032 | B66B 5/18 | E 39029 | B05B 7/24 | E 39027 | | |

ČASŤ

DODATKOVÉ OCHRANNÉ OSVEDČENIA

**Číselné kódy na označovanie bibliografických údajov
(Štandard WIPO ST.9)**

(11)	Číslo dokumentu	(93)	Číslo, dátum a štát prvého povolenia uviesť liečivo na trh v Spoločenstve
(21)	Číslo žiadosti	(94)	Predpokladaný datum uplynutia predĺženej doby platnosti osvedčenia/Opravený predpokladaný datum predĺženej doby platnosti osvedčenia
(22)	Dátum podania žiadosti	(95)	Výrobok chránený základným patentom, pre ktorý bolo požiadané o udelenie alebo predĺženie doby platnosti osvedčenia, alebo na ktorý bolo udelené osvedčenie, alebo vo vzťahu ku ktorému bola predĺžená platnosť osvedčenia
(23)	Dátum podania žiadosti o predĺženie doby platnosti		
(54)	Názov vynálezu základného patentu		
(68)	Číslo základného patentu		
(71)	Meno (názov) žiadateľa (-ov)		
(73)	Meno (názov) majiteľa(-ov)		
(74)	Meno (názov) zástupcu(-ov)		
(92)	Číslo a dátum prvého povolenia uviesť liečivo alebo výrobok na ochranu rastlín na trh v Slovenskej republike		

FG4A**Udelené dodatkové ochranné osvedčenia****(11) 410**

(21) 50011-2020

(22) 21.5.2020

(68) EP 1 778 013

(54) Fungicídne kompozície

(73) Syngenta Participations AG, Basel, SE;

(74) Ing. Ivan Belička - patentový zástupca, Banská Bystrica
4, SK;

(92) 19-00625-AU, 6. 12. 2019

(93) 2100400/2110102, 12. 10. 2011, FR

**(95) Sedaxane a difenoconazol vo všetkých formách
chránených základným patentom**

Typ: výrobok na ochranu rastlín

(94) 12.8.2025

ČASŤ

ÚŽITKOVÉ VZORY

Kódy na označovanie jednotlivých druhov dokumentov (Štandard WIPO ST.16)

U1	Zverejnené prihlášky úžitkových vzorov podľa zákona č. 517/2007 Z. z. o úžitkových vzoroch a o zmene a doplnení niektorých zákonov v znení neskorších predpisov	Y2	Zapísané úžitkové vzory podľa zákona č. 517/2007 Z. z. o úžitkových vzoroch a o zmene a doplnení niektorých zákonov v znení neskorších predpisov so zmenou v porovnaní s príslušnou zverejnenou prihláškou
Y1	Zapísané úžitkové vzory podľa zákona č. 517/2007 Z. z. o úžitkových vzoroch a o zmene a doplnení niektorých zákonov v znení neskorších predpisov bez zmeny v porovnaní s príslušnou zverejnenou prihláškou	Y3	Zmenené znenia úžitkových vzorov podľa zákona č. 517/2007 Z. z. o úžitkových vzoroch a o zmene a doplnení niektorých zákonov v znení neskorších predpisov

Číselné kódy na označovanie bibliografických údajov (Štandard WIPO ST.9)

(11)	Číslo dokumentu	(67)	Číslo pôvodnej patentovej prihlášky v prípade odbočenia
(13)	Druh dokumentu	(71)	Meno (názov) prihlasovateľa(-ov)
(21)	Číslo prihlášky	(72)	Meno pôvodcu (-ov)
(22)	Dátum podania prihlášky	(73)	Meno (názov) majiteľa(-ov)
(30)	Údaje o priorite	(74)	Meno (názov) zástupcu(-ov)
(43)	Dátum zverejnenia prihlášky	(86)	Číslo podania medzinárodnej prihlášky podľa PCT
(45)	Dátum oznámenia o sprístupnení dokumentu	(87)	Číslo zverejnenia medzinárodnej prihlášky podľa PCT
(51)	Medzinárodné patentové triedenie	(96)	Číslo podania európskej patentovej prihlášky
(54)	Názov	(97)	Číslo zverejnenia európskej patentovej prihlášky alebo vydania európskeho patentového spisu
(57)	Anotácia		
(62)	Číslo pôvodnej prihlášky v prípade vylúčenej prihlášky		

Kódy na označovanie záhlaví oznámení publikovaných vo Vestníku ÚPV SR (Štandard WIPO ST. 17)

Prihlášky úžitkových vzorov

BA2K	Zverejnené prihlášky úžitkových vzorov
FA2K	Zastavené konania o prihláškach úžitkových vzorov na žiadosť prihlasovateľa
FB2K	Zastavené konania o prihláškach úžitkových vzorov
FC2K	Zamietnuté prihlášky úžitkových vzorov
GB2K	Prevody a prechody práv na prihlášky úžitkových vzorov
GD2K	Ukončenie platnosti licenčných zmlúv na prihlášky úžitkových vzorov
GD2K	Licenčné zmluvy na prihlášky úžitkových vzorov
PD2K	Zmeny dispozičných práv na prihlášky úžitkových vzorov (ukončenie zálohov)
PD2K	Zmeny dispozičných práv na prihlášky úžitkových vzorov (zálohy)
RD2K	Exekúcie na prihlášky úžitkových vzorov
RF2K	Ukončenie exekúcií na prihlášky úžitkových vzorov
RL2K	Prepis prihlasovateľa úžitkového vzoru (na základe rozhodnutia súdu)
RL2K	Prepis majiteľa úžitkového vzoru (na základe rozhodnutia súdu)
RL2K	Súdne spory o právo na prihlášky úžitkových vzorov
RL2K	Ukončenie súdnych sporov o právo na prihlášky úžitkových vzorov

Zapísané úžitkové vzory

DC2K	Zmenené znenia úžitkových vzorov
FG2K	Zapísané úžitkové vzory
MA2K	Zaniknuté úžitkové vzory vzdáním sa
MC2K	Vymazané úžitkové vzory
MG2K	Čiastočne vymazané úžitkové vzory
MK2K	Zaniknuté úžitkové vzory uplynutím doby platnosti
ND2K	Predĺženie platnosti úžitkových vzorov
PC2K	Prevody a prechody práv na úžitkové vzory
PD2K	Zmeny dispozičných práv na prihlášky úžitkových vzorov (ukončenie zálohov)
PD2K	Zmeny dispozičných práv na prihlášky úžitkových vzorov (zálohy)
QB2K	Licenčné zmluvy
QC2K	Ukončenie platnosti licenčných zmlúv
RD3M	Exekúcie na ochranné známky
RD3M	Ukončenie exekúcií na ochranné známky
RL2K	Prepis prihlasovateľa úžitkového vzoru (na základe rozhodnutia súdu)
RL2K	Prepis majiteľa úžitkového vzoru (na základe rozhodnutia súdu)
RL9Q	Súdne spory o právo na dizajnov
RL9Q	Ukončenie súdnych sporov o právo na dizajnov

Opravy a zmeny**Opravy v prihláškach úžitkových vzorov**

HA2K	Doplnenie pôvodcu (-ov)
HB2K	Opravy mien
HC2K	Zmeny mien
HD2K	Opravy adries
HE2K	Zmeny adries
HF2K	Opravy dátumov
HG2K	Opravy zatriedenia podľa MPT
HH2K	Opravy chýb alebo zmeny všeobecne

Opravy v úžitkových vzoroch

TA2K	Doplnenie pôvodcu (-ov)
TB2K	Opravy mien
TC2K	Zmeny mien
TD2K	Opravy adries
TE2K	Zmeny adries
TF2K	Opravy dátumov
TG2K	Opravy zatriedenia podľa MPT
TH2K	Opravy chýb alebo zmeny všeobecne

MK2K**Zaniknuté úžitkové vzory uplynutím doby platnosti**

(11) 7946
Dátum zániku: 8.3.2022

(11) 7964
Dátum zániku: 8.3.2022

(11) 7956
Dátum zániku: 8.3.2022

ČASŤ

OCHRANNÉ ZNÁMKY

**Číselné kódy na označovanie bibliografických údajov
(Štandard WIPO ST.60)**

(111)	Číslo zápisu	(580)	Dátum zápisu akejkoľvek transakcie v súvislosti s prihláškou alebo zápisom ochrannej známky do registra, napr. zmena majiteľa, zmena mena alebo adresy, zrieknutie sa známky atď. (účinnosť)
(141)	Dátum zániku	(591)	Údaje o uplatňovaných farbách
(151)	Dátum zápisu	(641)	Číslo a dátum podania prihlášky ochrannej známky Európskej únie, premenou ktorej vznikla prihláška národnej ochrannej známky
(156)	Dátum obnovy	(646)	Číslo a dátum podania ochrannej známky Európskej únie, premenou ktorej vznikla prihláška národnej ochrannej známky
(180)	Predpokladaný dátum uplynutia platnosti zápisu/ obnovy	(731)	Meno a adresa prihlasovateľa (-ov)
(210)	Číslo prihlášky	(732)	Meno a adresa majiteľa (-ov)
(220)	Dátum podania prihlášky	(740)	Meno a adresa zástupcu (-ov)
(300)	Údaje o prioritě	(770)	Meno a adresa predchádzajúceho prihlasovateľa (-ov) alebo majiteľa (-ov)
(340)	Údaje o čiastočnej prioritě	(771)	Predchádzajúce meno alebo adresa prihlasovateľa (-ov) alebo majiteľa (-ov)
(350)	Dátum práva z prihlášky, z ktorej sa uplatňuje seniorita	(791)	Meno a adresa držiteľa (-ov) licencie
(360)	Zoznam tovarov a služieb, na ktoré sa vzťahuje čiastočná seniorita	(793)	Podmienky a obmedzenia licencie
(442)	Dátum zverejnenia prihlášky po prieskume	(800)	Číslo a dátum medzinárodného zápisu
(450)	Dátum oznámenia o zápise ochrannej známky	(881)	Číslo a dátum zápisu ochrannej známky nahradenej medzinárodným zápisom
(510)	Zoznam tovarov a/alebo služieb ak neboli zatriedené		
(511)	Medzinárodné triedenie tovarov a/alebo služieb		
(540)	Vyjadrenie ochrannej známky		
(550)	Druh ochrannej známky		
(551)	Údaje o kolektívnej ochrannej známke		
(571)	Opis ochrannej známky		

BA3M**Zverejnené prihlášky ochranných známok**

(210)	(210)	(210)	(210)
1862-2021	3285-2021	176-2022	242-2022
2901-2021	6-2022	187-2022	244-2022
3268-2021	166-2022	219-2022	255-2022
3284-2021	168-2022		

(210) 1862-2021

(220) 14.7.2021

(511) 6, 8, 35, 40

NCL (11)

(511) 6 - Hliník; zliatiny obyčajných kovov; primárne hliníkové zliatiny; sekundárne hliníkové zliatiny; hliníkové predzliatiny; lisované hliníkové prefabrikáty (stavebné materiály); ťahané hliníkové rúrky; kovové rúry; duté hliníkové prefabrikáty (stavebné materiály); alobal (hliníková fólia); hliníkový drôt; hliníkové prefabrikáty (stavebné materiály); surové železo; oceliarenské surové železo; zlievarenské surové železo; špeciálne surové železo; oceľová liatina; sivá liatina; liatina (surovina alebo polotovar); oceľ (surovina alebo polotovar); neupokojená oceľ; ťažná oceľ; hlbokotažná oceľ; vysokopevnostná tvrdá oceľ; hlbokotažná nestarnúca oceľ; oceľ stabilizovaná hliníkom; nízkouhlíková oceľ; pásová oceľ; oceľové plechy a pásy; morené, opieskované, lístočkové, ryhované, pocínované, pozinkované, pohliníkové, smaltované, lakované, poplastované, ohýbané kovové prefabrikáty (otvorené stavebné materiály); morené, opieskované, lístočkové, ryhované, pocínované, pozinkované, pohliníkové, smaltované, lakované, poplastované, ohýbané kovové prefabrikáty (uzavreté stavebné materiály); kovové vlnité plechy; kovové štetovnice; oceľové stavebné konštrukcie; oceľové mostové konštrukcie; špeciálne oceľové stavebné konštrukcie; kovové zvarané rúry izolované a neizolované; drôt; drôtené pletivo; drôty z obyčajných kovov (okrem poistkových drôtov); drôty z kovových zliatin (nie poistkových); oceľové manipulačné palety; oceľové prepravné palety; oceľové nakladacie palety; kovové káblové bubny; kovové dlaždice; kovové armatúry na potrubia na stlačený vzduch; kovové fólie na balenie; kovové bazény (stavebné konštrukcie); kovové bezpečnostné reťaze; bezpečnostné schránky; kovové zariadenia na umiestňovanie bicyklo; kovové brány; kovové stavebné dielce; kovová dlažba; kovové dverové zvonce (neelektrické); kovové držadlá, kovové kľučky; kovové dvere; kovové tyče na zvaranie; kovové klapky drenážnych rúrok; kovové klapky na vodovodné potrubia; kovové potrubia ventilačných a klimatizačných zariadení; klince; kovové kolíky; kovové kryty komínov; kovové komínové rúry; kovové komíny; kovové flotačné kontajnery; kovové prepravné kontajnery; kovové skladovacie kontajnery; kovania na dvere; kovania na okná; kovanie na nábytok; kovové obruče na sudy; kovové rúrkové spojky; kovové skrinky; kovové škatule; kovové dverové kľučky; kovové kľúče; kovové svorky na

káble a rúry; kovové nádrže; objímky (železiarsky tovar); prstence (železiarsky tovar); oceľové laná; oceľové stožiare; oceľové rúrky; oceľový drôt; ostatný drôt; bezpečnostné schránky (pokladničky); kovové poštové schránky; kovové preklady; kovové pánty (závesy); kovové reťaze; kovové rímky; kovové skoby (kramle); spojovacie plechy; spájkovací drôt; kovové sudy; kovové vodovodné potrubia; kovové potrubia a rúry ústredného kúrenia; kovové značky okrem svetelných a mechanických; kovové škridle; kovové žalúzie; drobný železiarsky tovar; kovové skrutky; kovové viazacie pásy; háčiky (železiarsky tovar); kovové podpery a konzoly pre stavebníctvo; kovové stavebné stĺpy; kovové nosníky; kovové obklady pre stavebníctvo; kovové obklady stien a priečok (stavebníctvo); kovový stavebný materiál; kovové okná; kovové okenice; kovové okenné rámy; kovové stropy; kovové stropné nosníky; kovové schodišťové stupne; kovové neelektrické otváratele a zatváratele dverí; plomby (olovené pečate); kovové vystužovacie materiály pre stavebníctvo; kovové prenosné stavby; kovové stavebné konštrukcie; stavebné kovania; kovové stavebné panely; kovové tyče; kovové inzerčné stĺpy; kokily (lejárstvo); kovové koľajnice; kovové spriahadlá na reťaze; kovové krúžky na kľúče; kovové krúžky na rukoväť; kovové závitové krúžky; kovové matice; nákovy; kovové nity; biely plech na balenie; pancierové plechy; kovové piliny; plech; kovové pletivo; klince; kovové železničné podvaly; kovové rošty; kovové zárubne; oceľové vystužovacie materiály do betónu (stavebné materiály); oceľové debnenia na stavebné betónové konštrukcie; kovové cestné zvodidlá; kovové debnenia pre stavebníctvo; kovové kostry budov; kovové strešné krytiny; kovové strešné uholníky; kovové plášte budov (stavebníctvo); kovové spojky na neelektrické káble; kovové spojky na reťaze; kovové prefabrikáty (stavené materiály); kovové laná; kovové lávky; kovové lejárské formy; kovové lešenia; kovové maltovnice; kovové podpery; kovové poklopy; kovové priečky; kovové priehradové konštrukcie stavieb; kovové drenážne rúry; kovové žľaby pre stavebníctvo; kovové odkvapové žľaby.

8 - Kovové montážne kľúče (ručné nástroje); ručné zápustky, kovadlá.

35 - Marketingový prieskum; obchodný alebo podnikateľský prieskum; obchodný manažment; poradenstvo pri riadení podnikov; organizovanie obchodných alebo reklamných výstav; personálne poradenstvo; pomoc pri riadení obchodnej činnosti; poradenstvo pri organizovaní obchodnej činnosti;

poskytovanie obchodných alebo podnikateľských informácií; prenájom reklamných materiálov; prieskum trhu; reklama; podpora predaja pre tretie osoby; rozširovanie reklamných oznamov; rozširovanie reklamných materiálov zákazníkom (letáky, prospekty, tlačivá, vzorky); predvádzanie tovaru; predvádzanie (služby modeliek) na reklamné účely a podporu predaja; spracovanie textov; vydávanie a rozširovanie reklamných textov; zásielkové reklamné služby; obchodné sprostredkovateľské služby; televízna reklama; rozhlasová reklama; vydávanie a aktualizovanie reklamných materiálov a reklamných periodických a neperiodických publikácií; vzťahy s verejnosťou (prieskum vzťahov medzi podnikmi, inštitúciami a spoločenským prostredím); zbieranie údajov do počítačových databáz; zoraďovanie údajov v počítačových databázach.

40 - Povrchové úpravy kovov, dreva a plastov; spracovávanie, opracovávanie a tvárnenie kovov, dreva a plastov; úprava a spracovanie kovových materiálov; pokovovanie; plátovanie; ponikovanie; kováčstvo; zváračské práce; frézovanie; galvanizácia; pozinkovanie; hobľovanie; chrómovanie; zhotovovanie kópií kľúčov; rytie, gravírovanie; informácie o spracovaní a úprave materiálov; recyklácia odpadu.

(540) Confal

(550) slovná

(731) Confal a.s., Príboj 549, Slovenská Ľupča, SK;

(740) Ing. Ivan Belička - Markoffice - známková, patentová a súdnoznalecká kancelária, Banská Bystrica, SK;

(210) 2901-2021

(220) 12.11.2021

(511) 35, 41 NCL (11)

(511) 35 - Veľkoobchodné a maloobchodné služby s elektronickými publikáciami; obchodné sprostredkovateľské služby; poradenstvo v oblasti komunikácie (reklama); poradenstvo pri organizovaní a riadení obchodnej spoločnosti; poradenstvo pri riadení podnikov; poradenstvo pri organizovaní obchodnej činnosti; odborné obchodné alebo podnikateľské poradenstvo; poradenstvo v oblasti komunikácie (vzťahy s verejnosťou); administratívne spracovanie obchodných objednávok; odborné posudky efektívnosti podnikov; poskytovanie spotrebiteľských posudkov tovarov na obchodné alebo reklamné účely; analýzy nákladov; reklama; rozširovanie reklamných oznamov; rozširovanie reklamných materiálov zákazníkom (letáky, prospekty, tlačoviny, vzorky); rozvíjanie reklamných nápadov; aktualizovanie reklamných materiálov; prenájom reklamných materiálov; online reklama na počítačovej komunikačnej sieti; reklamné agentúry; prenájom reklamných plôch; zásielkové reklamné služby; indexovanie webových stránok na obchodné alebo reklamné účely; poradenstvo v oblasti komunikácie (reklama); poskytovanie spotrebiteľských posudkov tovarov na obchodné alebo reklamné účely; marketingový prieskum; marketing; obchodný

manažment; obchodná organizácia a obchodná administratíva; prieskum trhu; grafická úprava tlačovín na reklamné účely; písanie textov scenárov na reklamné účely; organizovanie obchodných alebo reklamných výstav; organizovanie veľtrhov; organizovanie módnych prehliadok na podporu predaja; vydávanie reklamných textov; obchodné poradenstvo v oblasti korporátnej komunikácie; strategické obchodné poradenstvo; obchodné poradenstvo zamerané na zmenový manažment; obchodné manažérske poradenstvo v oblasti rozvoja výkonných a vedúcich zamestnancov; poskytovanie poradenstva, konzultácií a informácií v oblasti služieb uvedených v triede 35 tohto zoznamu.

41 - Výchova; vzdelávanie; zábava; športová a kultúrna činnosť; fotografovanie; prekladateľské služby; tlmočenie; školské služby (vzdelávanie); akadémie (vzdelávanie); informácie o výchove a vzdelávaní; poradenstvo pri voľbe povolania (v oblasti výchovy a vzdelávania); korešpondenčné vzdelávacie kurzy; organizovanie vedomostných alebo zábavných súťaží; organizovanie a vedenie kolokvií; organizovanie a vedenie konferencií; organizovanie a vedenie kongresov; organizovanie kultúrnych alebo vzdelávacích výstav; organizovanie živých vystúpení; organizovanie športových súťaží; plánovanie a organizovanie večierkov; organizovanie a vedenie seminárov; organizovanie a vedenie sympózií; organizovanie a vedenie tvorivých dielní (výučba); organizovanie súťaží krásy; organizovanie lotérií, plesov, predstavení (manažérske služby); organizovanie a vedenie koncertov; organizovanie módnych prehliadok na zábavné účely; organizovanie a vedenie vzdelávacích fór s osobnou účasťou; organizovanie zábavných podujatí, na ktorých sú účastníci oblečení v divadelných kostýmoch (cosplay); školenia; koučovanie (školenie); odborné školenia zamerané na odovzdávanie know-how; poskytovanie zariadení na oddych a rekreáciu; prenájom vybavenia herní; prenájom športových plôch; prenájom divadelných kulís; prenájom dekorácií na predstavenia; vydávanie textov (okrem reklamných); vydávanie kníh; online vydávanie elektronických kníh a časopisov; online poskytovanie elektronických publikácií (bez možnosti kopírovania); poskytovanie poradenstva, konzultácií a informácií v oblasti služieb uvedených v triede 41 tohto zoznamu.

(540) key & spark s.r.o.

(550) slovná

(731) key & spark s.r.o., Vršovická 1525/1d, Vršovice, 101 00 Praha 10, CZ;

(740) MAJLINGOVÁ & PARTNERS, s. r. o., Bratislava, SK;

(210) 3268-2021

(220) 22.12.2021

(511) 3, 5, 18, 21, 25, 28, 35 NCL (11)

(511) 3 - Kozmetické prípravky; toaletné prípravky bez liečivých prísad; obrúsky napustené kozmetickými prípravkami; vata na kozmetické použitie; vatové tampóny na kozmetické použitie; vatové tyčinky na kozmetické použitie; vlhké obrúsky napustené

kozmetickými mliekami; oleje na toaletné použitie; oleje na kozmetické použitie; obrúsky napustené pleťovými vodami; neliečivé toaletné prípravky; neliečivé kozmetické prípravky na starostlivosť o bábätká; kozmetické masážne krémy (nie na lekárske použitie); kozmetické masážne oleje (nie na lekárske použitie); kozmetické prípravky na ošetrovanie pokožky hlavy (nie na lekárske použitie); prírodné kozmetické prípravky; kozmetické prípravky na zmäkčovanie; prípravky z aloy pravej na kozmetické použitie; kozmetické prípravky (nie na lekárske použitie); toaletné prípravky (nie na lekárske použitie); mastičky na kozmetické použitie; kozmetické taštičky; kozmetické prípravky s keratínom; kozmetické prípravky s pantenolom; oleje na kozmetické použitie; mydlá; sprchové gély (kozmetické prípravky); kozmetické prípravky do kúpeľa; regeneračné krémy na kozmetické použitie; sprchovacie a kúpeľové peny (nie na lekárske použitie); gély do kúpeľa (nie na lekárske použitie); tekuté kozmetické krémy; telové a pleťové oleje (nie na lekárske použitie); telové gély (kozmetické prípravky); telový sprej (kozmetické prípravky); tvárové maslá (kozmetické prípravky); tvárové obrúsky (kozmetické prípravky); vlhké obrúsky na hygienické a kozmetické použitie; vlasové a telové kozmetické prípravky na umývanie; špongie napustené toaletnými prípravkami; púdre na ruky (kozmetické prípravky); kozmetické prípravky na umývanie rúk; kozmetické prípravky na umývanie na osobnú hygienu; kozmetické prípravky na sprchovanie; kozmetické prípravky na ošetrovanie vlasov; pleťové kozmetické prípravky; peny na čistenie pleti (kozmetické prípravky); peny na sprchovanie (kozmetické prípravky); pleťové a telové masky (kozmetické prípravky); obrúsky napustené kozmetickými prípravkami na čistenie (na osobnú hygienu); neliečivé kozmetické prípravky pre starostlivosť o telo; neliečivé sprchovacie oleje (kozmetické prípravky); kozmetické séra; kozmetické pleťové vody; maslá na tvár a telo (kozmetické prípravky); kozmetické mlieko; čistiace peny na telo (kozmetické prípravky); čistiace masky na tvár (kozmetické prípravky); kozmetické prípravky na čistenie rúk; umývacie prípravky na osobnú hygienu (deodoranty); funkčné kozmetické prípravky; farebné kozmetické prípravky na pleť; kozmetické farbiace prípravky; kozmetické gély na telo a tvár; kozmetické telové krémy; telové púdre (kozmetické prípravky); neliečivé pleťové kozmetické krémy; pleťové balzamy (nie na lekárske použitie); čistiace balzamy (nie na lekárske použitie); čistiace mlieka na starostlivosť o pleť (kozmetické prípravky).

5 - Dezinfekčné prípravky; potraviny pre dojčatá; vankúše (podložky) na dojčenie; výživové doplnky; detské plienky; detské plienkové nohavičky; včelia materská kašička (výživový doplnok); potraviny pre batolátá; sušené mlieko pre dojčatá.

18 - Koža a koženka; kožušiny, surové kože; kufre a cestovné tašky; peňaženky; plecniaky; náprsné tašky; cestovné tašky; kufre; šatky na nosenie dojčiat; vaky na nosenie dojčiat; tašky; detské turistické nosiče.

21 - Termosky na jedlo; dózy na čaj; fľaše; tepelne izolované fľaše (termosky); chladiace fľaše; kozmetické pomôcky; potreby pre domácnosť; nočníky; škatuľky na desiatu.

25 - Obuv; baretky; čiapky; pleteniny; vysoká obuv; nízke čižmy; šnurovacie topánky; pletené šály; krátke kabátiky; pletené šatky; župany; svetre; pulóvre; ponožky; košele; odevy; klobúky; kožušiny (oblečenie); kombinézy (oblečenie); kostýmy; nohavice; vrchné ošatenie; rukavice; šatky, šály; pleteniny (oblečenie); vesty; kabáty; legíny; nepremokavé odevy; sukne; oblečenie pre bábätká; športové tričká, dresy; zástery; papuče; pyžamá; vrchné ošatenie; vesty; kabáty; legíny; nepremokavé odevy; sukne; uniformy; bundy; plavky; topánky; podpätky; topánky na športovanie; športová obuv; čelenky (oblečenie); tričká; nohavicové sukne; legíny; pokrývky hlavy; športové dresy; hokejová obuv; mikiny (oblečenie).

28 - Hry, hračky; lopty na hranie; stavebnicové kocky (hračky); stavebnice; spoločenské hry; karnevalové masky; plyšové hračky; skladacie modely (hračky); mäkké hračky; modelovacie tmely (hračky); modelovacie pasty (hračky).

35 - Maloobchodné služby s tovarmi uvedenými v triede 3, 5, 18, 21, 25 a 28 tohto zoznamu; veľkoobchodné služby s tovarmi uvedenými v triede 3, 5, 18, 21, 25 a 28 tohto zoznamu.

(540)



(550) obrazová

(591) biela, tmavomodrá, žltá

(731) MARKET PRO SLOVAKIA, s.r.o., Žehrianska 2, Bratislava-Petržalka, SK;

(740) MG LEGAL s.r.o., Košice-Staré Mesto, SK;

(210) 3284-2021

(220) 29.12.2021

(511) 18, 21, 22, 25, 30, 41 NCL (11)

(511) 18 - Plecniaky; tašky; športové tašky.

21 - Šálky a hrnčeky; kávové poháre; kuchynský stolový riad a nádoby (okrem príborov).

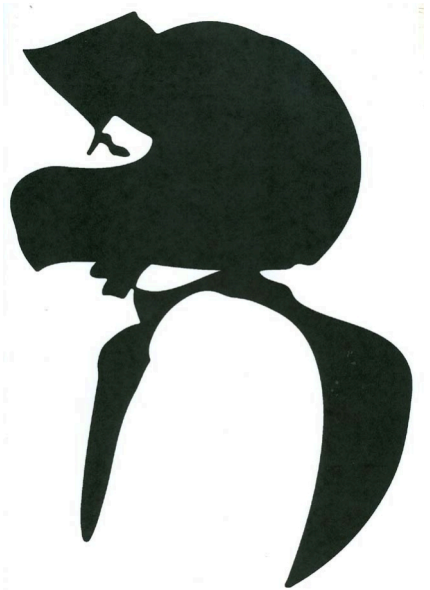
22 - Plastové vrecia a vaky na skladovanie a prepravu materiálov vo veľkom.

25 - Odevy; klobúky; čiapky; tričká; tričká s potlačou; teplákové bundy (mikiny); mikiny s kapucňou; body (oblečenie); tielka (vrchné ošatenie); športové tielka; nákrčníky; košele; šaty; odevy pre motocyklistov; bundy pre motocyklistov; čižmy pre motocyklistov; nepremokavé oblečenie pre motocyklistov; kožené odevy pre motocyklistov; šatky na krk; pletené šatky; funkčná spodná bielizeň; rukavice (oblečenie); športové pokrývky hlavy (s výnimkou prílb); kukly (oblečenie).

30 - Káva, čaj, kakao a ich náhradky.

41 - Vedenie športových podujatí; služby v oblasti zábavy na motorovom jazdeckom okruhu; organizovanie motocyklových pretekov; organizovanie motocyklových rely závodov; výučba jazdy na motocykli; motocyklový tréning; vodičské kurzy pre pokročilých vodičov motorových áut; organizovanie súťaží motorových vozidiel; poskytovanie školenia v riadení motorových vozidiel; organizovanie a vedenie kultúrnych podujatí.

(540)



(550) obrazová
(731) Okruháři, s.r.o., Osrovačická 935/63, 641 00 Brno, CZ;
(740) Mgr. Martin Strnad, advokát, Brno, CZ;

(210) 3285-2021

(220) 29.12.2021

(511) 18, 21, 22, 25, 30, 41 NCL (11)

(511) 18 - Plecniaky; tašky; športové tašky.

21 - Šálky a hrnčeky; kávové poháre; kuchynský stolový riad a nádoby (okrem príborov).

22 - Plastové vrecia a vaky na skladovanie a prepravu materiálov vo veľkom.

25 - Odevy; klobúky; čiapky; tričká; trička s potlačou; teplákové bundy (mikiny); mikiny s kapucňou; body (oblečenie); tielka (vrchné ošatenie); športové tielka; nákrčníky; košele; šaty; odevy pre motocyklistov; bundy pre motocyklistov; čižmy pre motocyklistov; nepremokavé oblečenie pre motocyklistov; kožené odevy pre motocyklistov; šatky na krk; pletené šatky; funkčná spodná bielizeň; rukavice (oblečenie); športové pokrývky hlavy (s výnimkou prílb); kukly (oblečenie).

30 - Káva, čaj, kakao a ich náhradky.

41 - Vedenie športových podujatí; služby v oblasti zábavy na motorovom jazdeckom okruhu; organizovanie motocyklových pretekov; organizovanie motocyklových rely závodov; výučba jazdy na motocykli; motocyklový tréning; vodičské kurzy pre pokročilých vodičov motorových áut; organizovanie

súťaží motorových vozidiel; poskytovanie školenia v riadení motorových vozidiel; organizovanie a vedenie kultúrnych podujatí.

(540)



(550) obrazová

(591) čierna, biela, červená

(731) Okruháři, s.r.o., Osrovačická 935/63, 641 00 Brno, CZ;

(740) Mgr. Martin Strnad, advokát, Brno, CZ;

(210) 6-2022

(220) 3.1.2022

(511) 9, 11, 35

NCL (11)

(511) 9 - Elektrické cievky; akumulátorové nádoby; skrine akumulátorov; meradlá; plášte elektrických káblov; elektrické kolektory; rozvodné skrine, spínacie skrine (elektrotechnika); elektrické vodiče; spínače; elektrické kontakty; elektrické meniče; vypínače; elektrické zástrčky; detektory; elektrické ističe; elektrické meracie zariadenia; elektrické káble; elektrické spojky; elektrické svorky; elektrické drôty; magnetické drôty; poistky; diaľkové ovládače; materiály na elektrické vedenie (drôty, káble); spojovacie objímky na elektrické káble; káble s optickými vláknami; káblové zväzky pre automobilový priemysel; bleskozvody; bleskozvodové zariadenia; poistky; elektrické poistky; prepäťové poistky; obvodovalné poistky; adaptérové zásuvky; elektrické zásuvky; zabezpečovacie zariadenia proti odcudzeniu; elektrické zariadenia proti krádežiam; prepäťové relé; elektrické relé; elektroinštalačné rúrky.
11 - Architektonické svietidlá; baterky (svietidlá); bezpečnostné LED lampy; bezpečnostné lampy; bezpečnostné osvetlenie (svietidlá); bezplameňové sviečky (svietidlá); bezplameňové sviečky s LED diódami (svietidlá); bodové svetlá; bodové svetlá na osvetľovanie domácností; dekoračné svetelné reťaze; dekoračné elektrické osvetlenie; elektrické lampy; elektrické interiérové osvetľovacie zariadenia; elektrické nočné svetlá; elektrické lampy pre vonkajšie osvetlenie; elektrické sviečky (svietidlá); elektrické sviatočné svetlá; elektrické sviečky na batérie (svietidlá); elektrické svietniky (svietidlá); elektrické osvetľovacie výbojky; elektrické žiarovky; halogénové lampy; halogénové svietidlá; halogénové žiarovky; infračervené lampy; interiérové elektrické svietidlá; lampáše; lampióny; lampy; lampy na písacie stoly; lampy na slnečnú energiu; lampy s podstavcom; LED lampy; LED osvetľovacie prístroje; LED osvetľovacie zariadenia; LED svietidlá; LED žiarovky; lustre; lustrové žiarivkové svietidlá; nočné lampy; náladové osvetlenie (svietidlá); náladové

osvetlenie LED (svietidlá); núdzové osvetlenie (svietidlá); objímky na svietidlá; objímky na tienidlá; objímky na žiarovky; oblúkové lampy; ohybné lampy; olejové lampy; osvetlenie PLS (plazmové osvetľovacie systémy); osvetľovacie panely; osvetľovacie prístroje; osvetľovacie zariadenia; osvetľovacie telesá do domácnosti; ozdobné svetlá; plynové lampy; podstavce lám; počítačom riadené osvetľovacie zariadenia; podstavce prispôsobené na montáž lám; časti a súčasti svietidiel; ručné bodové svetlá; stolové lampy; strešné svietidlá (lampy); stropné svetlá; stropné svetlá pre nábytok; štúdiové lampy; svetelné káble na svietenie; svetelné lišty na svietenie; svetelné perá (vreckové baterky); svetelné pásy na svietenie; svetelné reflektory; svetelné reťaze na svietenie; sústavy svietidiel; svietiace ozdoby (svietidlá); tienidlá na lampy; svietidlá smerujúce nahor; vonkajšie osvetlenie (svietidlá); záhradné osvetlenie (svietidlá); žiarivky; žiarovky.

35 - Maloobchodné služby s tovarmi uvedenými v triede 9 a 11 tohto zoznamu; veľkoobchodné služby s tovarmi uvedenými v triede 9 a 11 tohto zoznamu.

(540)



- (550) obrazová
 (591) biela, modrá, zelená
 (731) COMELS s.r.o., Trieda KVP 1, Košice, SK;
 (740) MG LEGAL s.r.o., Košice-Staré Mesto, SK;

(210) 166-2022

(220) 28.1.2022

(511) 5, 29, 30, 31, 32 NCL (11)

(511) 5 - Diétne potraviny a diétne látky na lekárske alebo zverolekárske použitie; potraviny pre dojčatá; výživové doplnky pre ľudí a zvieratá.

29 - Mäso, ryby, hydina a zverina.

30 - Káva; čaj; kakao; kávové náhradky.

31 - Surové a nespracované poľnohospodárske a záhradnícke výrobky.

32 - Pivo; nealkoholické nápoje.

(540) BIOGREAT TC

- (550) slovná
 (731) BIOGREAT s. r. o., Tehelná 3, 902 01 Pezinok 1, SK;
 (740) Právne centrum s.r.o., Bratislava-Staré Mesto, SK;

(210) 168-2022

(220) 30.1.2022

(511) 39, 43 NCL (11)

(511) 39 - Preprava a doručovanie tovaru; distribúcia tovarov na dobierku; rozvoz jedál reštauráciami (doprava); doručovanie potravín; dodávanie nápojov (doprava); preprava a doručovanie balíkov; kuriérske služby.

43 - Stravovacie služby; dodávanie hotových jedál a nápojov na objednávku (katering); kaviarne; samoobslužné jedálne; závodné jedálne; reštauračné

(stravovacie) služby; samoobslužné reštaurácie; rýchle občerstvenie (snackbary); bary (služby); prenájom prednáškových sál; požičiavanie prístrojov na prípravu jedál; ozdobné vyrezávanie ovocia a zeleniny; reštaurácie s japonskou kuchyňou (washoku); reštaurácie s japonskou kuchyňou (udon a soba); zdobenie jedál; zdobenie zákuskov; informácie a poradenstvo pri príprave jedál; služby osobných kuchárov.

(540) EXPRESPANDA

- (550) slovná
 (731) EXPRESPANDA s. r. o., Makovická 3439/5, Bardejov, SK;
 (740) MG LEGAL s.r.o., Košice-Staré Mesto, SK;

(210) 176-2022

(220) 31.1.2022

(511) 29, 30, 39 NCL (11)

(511) 29 - Konzervované, mrazené, sušené a varené ovocie a zelenina; prípravky na vývary (bujóny); koncentrované vývary; sušená zelenina; prípravky na zeleninové polievky; prípravky na výrobu polievok; zeleninové koncentráty na prípravu jedál.

30 - Soľ, koreniny, korenie, konzervované bylinky; koreniny; korenie; soľ na konzervovanie potravín; karí (korenie); chuťové prísady; príchute do potravín (okrem éterických esencií a esenciálnych olejov); kurkuma (potravina); nové korenie; mletý ďumbier (korenie); paprika (koreniny); čierne korenie; omáčky (chuťové prísady); marináda (chuťové prísady); zálievky na šaláty; marinády; spracované semená používané ako koreniny.

39 - Balenie a skladovanie tovarov; balenie tovarov.

(540)



- (550) obrazová
 (591) zlatá, červená, biela
 (731) THYMOS, spol. s r.o., Popradská 518, Veľká Lomnica, SK;
 (740) Ing. ŽUFFA Ladislav, patentová a známková kancelária, Poprad 1, SK;

(210) 187-2022

(220) 1.2.2022

(511) 35, 36

NCL (11)

(511) 35 - Spracovanie textov; obchodné informácie a rady spotrebiteľom pri výbere tovarov a služieb; obchodné sprostredkovateľské služby; vyjednávanie a uzatváranie obchodných transakcií pre tretie osoby; prieskum trhu.

36 - Sprostredkovanie (maklérstvo); kancelárie zaoberajúce sa inkasovaním pohľadávok; sprostredkovanie poistenia; faktoring; finančné poradenstvo; konzultačné služby v oblasti poisťovníctva; finančné informácie; informácie o poistení; úrazové poistenie; zdravotné poistenie; životné poistenie.

(540)

(550) obrazová

(591) čierna, červená, biela

(731) Certeza Company s.r.o., Hviezdoslavova 3779/28, Poprad, SK;

(740) JUDr. Ján Luterán - advokát, Prešov 1, SK;

(210) 219-2022

(220) 2.2.2022

(511) 9, 16, 25, 35, 36, 38, 39, 41, 43, 44, 45

NCL (11)

(511) 9 - Zvukové, obrazové a zvukovo-obrazové nahrávky na všetkých druhoch nosičov, ako aj v digitálnej (elektronickej) podobe; informácie, dáta, databázy, katalógy, programy v elektronickej podobe; elektronické publikácie (sťahovateľné); prístroje na nahrávanie, prenos a reprodukciu zvuku alebo obrazu.

16 - Tlačoviny; knihy; omaľovanky; písacie potreby; zošity; poznámkové bloky (papiernický tovar); perečníky; školské potreby (papiernický tovar); kalendáre; blahoprajné pohľadnice; pohľadnice; papierové obrúsky (prestieranie); samolepky (papiernický tovar); papierové stolové vlajky; papierové zástavy; plagáty; listový papier; papierové stolovacie prestieranie; papierové záložky do kníh; papierové vrecká na balenie; papierové podložky pod poháre.

25 - Odevy; pokrývky hlavy.

35 - Reklama; vydávanie reklamných textov; reklama charitatívnych činností.

36 - Organizovanie dobročinných zbierok; získavanie finančných prostriedkov na účely prerozdelenia; finančné sponzorstvo.

38 - Televízne vysielanie; rozhlasové vysielanie.

39 - Organizovanie turistickej dopravy.

41 - Organizovanie vedomostných, športových a zábavných súťaží; organizovanie športových, kultúrnych a spoločenských podujatí; vzdelávanie; školenia; organizovanie a vedenie konferencií; organizovanie a vedenie kongresov; organizovanie a vedenie seminárov; organizovanie a vedenie sympózií; organizovanie vzdelávacích a kultúrnych výstav; organizovanie kultúrnych alebo zábavných benefičných podujatí a koncertov; online poskytovanie elektronických publikácií (bez možnosti kopírovania); vydávanie kníh, brožúr, pohľadníc; vydávanie tlačovín na vzdelávacie účely; vydávanie tlačených publikácií (okrem reklamných); tvorba hudobných programov; tvorba televíznych a rozhlasových programov; produkcia on-line vysielaných programov a relácií; organizovanie kultúrnych podujatí na charitatívne účely; organizovanie vzdelávacích podujatí na charitatívne účely; poskytovanie zariadení na oddych a rekreáciu pre znevýhodnené osoby na charitatívne účely.

43 - Reštauračné (stravovacie) služby na charitatívne účely; prenájom prechodného ubytovania na charitatívne účely; prázdninové tábory (ubytovacie služby) na charitatívne účely.

44 - Lekárske služby; ošetrovateľské služby; opatrovateľské ústavy; služby psychologického poradenstva deťom v núdzi, ich rodinám a ich komunitám.

45 - Poskytovanie predmetov dennej potreby pre ľudí v núdzi (charitatívne služby).

(540)

(550) obrazová

(731) Nadácia Televízie Markíza, Bratislavská 1/a, 843 56 Bratislava-Záhorská Bystrica, SK;

(740) FAJNOR IP s. r. o., Bratislava-Petržalka, SK;

(210) 242-2022

(220) 4.2.2022

(511) 36, 39

NCL (11)

(511) 36 - Colné deklarácie (finančné služby).

39 - Skladovanie; logistické služby v doprave.

(540)



- (550) obrazová
 (591) modrá, žltá
 (731) ALPE EUROSERVICE, s.r.o., Automobilová ulica 9827/6, Trnava, SK;
 (740) JUDr. Ľudovít Surma, advokát, Pavlice, SK;

(210) 244-2022

(220) 4.2.2022

(511) 16, 24, 25, 35, 39, 41, 43 NCL (11)

(511) 16 - Architektonické modely; atlasy; bankovky (suveníry); brožúry; ceruzky; fotografie; grafické reprodukcie; grafické vzory (tlačoviny); grafické znaky; grafické zobrazenia; kalendáre; katalógy; knihy; letáky; mapy; noviny; nákresy; obrazy; obálky (papiernický tovar); omaľovánky; papierové alebo lepenkové pútače; papierové alebo plastové nákupné tašky; pastelky; periodiká; perá (kancelárske potreby); pečate; pečiatky; plagáty; pohľadnice; poštové známky; prospekty; písacie potreby; rytiny; samolepky (papiernický tovar); tlač (rytina); tlačené publikácie; zberateľské karty (nie na hranie); zošity; záložky do kníh; časopisy (periodiká).

24 - Cestovné deky; nažehľovacie textilie; textilné etikety; textilné nášivky na odevy; textilie na vyšívanie s predkresleným vzorom.

25 - Bundy; klobúky; košeľe; košeľe s krátkym rukávom; legíny; našuchovačky k vode; nepremokavé odevy; nohavice; nákrčníky; opasky (časti odevov); pokrývky hlavy; ponožky; pulóvre; spodná bielizeň; svetre; topánky na športovanie; tričká; vrchné ošatenie; čiapky; šatky (na hlavu); šatky, šály; šnurovacie topánky; športové tielka; športové tričká, dresy; šály uviazané pod krkom.

35 - Cielený marketing; grafická úprava tlačovín na reklamné účely; maloobchodné služby s pekárskymi výrobkami; marketing; marketing prostredníctvom influencerov; marketingový prieskum; obchodné sprostredkovateľské služby; online objednávkové reštauračné služby rozvozu jedla alebo jedlo so sebou; online reklama na počítačovej komunikačnej sieti; personálne poradenstvo; pomoc pri riadení obchodnej činnosti; poradenstvo v oblasti komunikácie (reklama); poskytovanie obchodných alebo podnikateľských informácií; prenájom reklamných plôch; prieskum trhu; písanie reklamných textov; písanie textov scenárov na reklamné účely; reklama; rozširovanie vzoriek tovarov; tvorba reklamných filmov; vydávanie reklamných textov; vytváranie identity značky pre tretie osoby (reklamné služby).

39 - Autobusová doprava; automobilová doprava; doprava, preprava; dovoz, doprava; informácie o možnostiach dopravy; letecká doprava;

organizovanie turistickej dopravy; organizovanie turistických plavieb; parkovanie automobilov (služby); poskytovanie informácií o cestovných trasách; požičiavanie koní na dopravu; prenájom plavidiel (člnov, lodí); prenájom automobilov; prenájom dopravných prostriedkov; prenájom miest na parkovanie; prenájom vozidiel; rezervácie dopravy; rezervácie zájazdov; riečna doprava; sprevádzanie turistov; sprostredkovanie dopravy; sprostredkovanie osobnej dopravy pomocou online aplikácií pre tretie osoby; turistické prehliadky (doprava); výletné lode (služby); úschovne batožiny; železničná doprava.

41 - Akadémie (vzdelávanie); detské škôlky (vzdelávanie); fotografické reportáže; fotografovanie; informácie o možnostiach zábavy; informácie o výchove a vzdelávaní; meranie času na športových podujatiach; odborné školenia zamerané na odovzdávanie know-how; online poskytovanie elektronických publikácií (bez možnosti kopírovania); online poskytovanie videozáznamov (bez možnosti kopírovania); online vydávanie elektronických kníh a časopisov; organizovanie a vedenie koncertov; organizovanie a vedenie konferencií; organizovanie a vedenie kongresov; organizovanie a vedenie seminárov; organizovanie horolezeckých túr so sprievodcom; organizovanie kultúrnych alebo vzdelávacích výstav; organizovanie vedomostných alebo zábavných súťaží; organizovanie športových súťaží; organizovanie živých vystúpení; poskytovanie informácií o možnostiach rekreácie; poskytovanie zariadení na oddych a rekreáciu; poskytovanie športovísk; požičiavanie športového výstroja (okrem dopravných prostriedkov); premietanie kinematografických filmov; produkcia filmov (nie reklamných); písanie textov; rezervácie vstupeniek na zábavné predstavenia; služby agentúr ponúkajúcich vstupenky na zábavné podujatia; služby poskytované prázdňinovými tábormi (zábava); turistické prehliadky so sprievodcom; tvorba rozhlasových a televíznych programov; tvorba videozáznamov na podujatiach; vydávanie kníh; vydávanie textov (okrem reklamných); vzdelávacie služby poskytované špeciálnymi výchovnými asistentami.

43 - Bary (služby); dodávanie hotových jedál a nápojov na objednávku (katering); hotelierske služby; kaviarne; motely (služby); penzióny; požičiavanie turistických stanov; prenájom prechodného ubytovania; prenájom prednáškových sál; prázdňinové tábory (ubytovacie služby); recepcné služby pre dočasné ubytovanie (správa príchodov a odchodov); rezervácie prechodného ubytovania; rezervácie ubytovania v hoteloch; rezervácie ubytovania v penziónoch; reštauračné (stravovacie) služby; rýchle občerstvenie (snackbary); samoobslužné jedálne; samoobslužné reštaurácie; turistické ubytovne; ubytovacie kancelárie (hotely, penzióny); závodné jedálne; rezervácie ubytovania v penziónoch; rezervácie ubytovania v hoteloch.

(540)



- (550) obrazová
 (591) biela, modrá, oranžová, červená
 (731) Zrnko, družstvo, Necpaly 226, 038 12 Necpaly, SK;

(210) 255-2022

(220) 7.2.2022

(511) 9, 16, 28, 35, 38, 41 NCL (11)

(511) 9 - Zvukové, obrazové a zvukovo-obrazové nahrávky zaznamenané na nosičoch údajov, ako aj v elektronickej podobe; informácie, dáta, databázy, katalógy a programy zaznamenané v elektronickej podobe; elektronické publikácie (sťahovateľné).

16 - Noviny; časopisy (periodiká); knihy; tlačoviny; tlačené reklamné materiály z papiera; tlačené reklamné materiály; letáky; prospekty; pohľadnice; fotografie; obálky (papiernický tovar); obaly (papiernický tovar); samolepky (papiernický tovar); vyučovacie pomôcky vo forme hier (okrem prístrojov a zariadení); kalendáre; príručky; plagáty.

28 - Spoločenské hry.

35 - Reklama; prenájom reklamného času v komunikačných médiách vrátane počítačovej komunikačnej siete; prenájom reklamných materiálov; prenájom reklamných plôch; televízna a rozhlasová reklama; rozširovanie reklamných oznamov; organizovanie obchodných alebo reklamných výstav; vydávanie reklamných textov; rozširovanie reklamných materiálov zákazníkom (letáky, prospekty, tlačoviny, vzorky); obchodný manažment; odborné obchodné poradenstvo; prezentácia výrobkov a služieb v komunikačných médiách pre maloobchod; organizovanie ochutnávok vín na podporu predaja; organizovanie reklamných hier na podporu predaja; služby modeliek na reklamné účely a podporu predaja výrobkov a služieb; poradenské a informačné služby v oblasti služieb uvedených v triede 35 tohto zoznamu; produkcia reklamných filmov.

38 - Televízne a rozhlasové vysielanie programov; internetové vysielanie programov; interaktívne televízne a rozhlasové vysielanie;

interaktívne vysielacie a komunikačné služby; prenos správ, informácií, publikácií, filmov, audiovizuálnych diel, televíznych a rozhlasových programov prostredníctvom komunikačných sietí vrátane internetu; poskytovanie on-line prístupu k multimediálnemu obsahu; vysielanie audiovizuálnych programov prostredníctvom programovej služby timeshift; vysielanie zvukového alebo obrazového obsahu prostredníctvom internetu alebo mobilných bezdrôtových sietí; poradenské a informačné služby v oblasti služieb uvedených v triede 38 tohto zoznamu.

41 - Produkcia televíznych a rozhlasových programov; produkcia on-line vysielaných programov a relácií; produkcia publicistických, spravodajských, zábavných, vzdelávacích, kultúrnych a športových programov; produkcia hudobných programov; produkcia interaktívnych televíznych programov a hier; zábava; interaktívna zábava; hudobné skladateľské služby; organizovanie zábavných, kultúrnych, športových a vzdelávacích podujatí; vzdelávanie; organizovanie vedomostných, zábavných, hudobných a športových súťaží; organizovanie kvízov, hier a súťaží (okrem reklamných); organizovanie súťaží prostredníctvom telefónu (okrem reklamných); organizovanie zábav, karnevalov, plesov; plánovanie a organizovanie večierkov; moderovanie relácií, programov a podujatí; zábavné parky; zábavné služby poskytované prázdninovými tábormi; služby klubov zdravia (zdravotné a kondičné cvičenia); výchovno-zábavné klubové služby; organizovanie a vedenie seminárov; organizovanie a vedenie kongresov; organizovanie a vedenie školení; organizovanie a vedenie konferencií; organizovanie živých vystúpení; živé predstavenia; produkcia filmov (okrem reklamných); hudobná tvorba; služby filmových, divadelných a nahrávacích štúdií; dabingové služby; požičiavanie filmov; prenájom kinematografických prístrojov; divadelné predstavenia; tvorba divadelných alebo iných predstavení; služby divadelných, koncertných a varietných umelcov; rezervácia vstupeniek na zábavné, kultúrne a športové podujatia; produkcia a prenájom zvukových a zvukovo-obrazových nahrávok (okrem reklamných); vydateľské služby (okrem vydávania reklamných materiálov); vydávanie kníh, časopisov a iných tlačovín (okrem reklamných textov); on-line poskytovanie elektronických publikácií (bez možnosti kopírovania); vydávanie elektronických publikácií (okrem reklamných); elektronická edičná činnosť v malom (DTP služby); organizovanie kultúrnych alebo vzdelávacích výstav; on-line poskytovanie počítačových hier z počítačových sietí; informácie o výchove, vzdelávaní; informácie o možnostiach rozptýlenia; informácie o možnostiach zábavy a rekreácie; informácie, správy, novinky z oblasti šou biznisu; prekladateľské služby; prenájom dekorácií na predstavenia; poskytovanie služieb na oddych a rekreáciu; prenájom audio prístrojov, video prístrojov, videorekordérov, premietačiek, televíznych prijímačov, kultúrnych a vzdelávacích potrieb a prístrojov; reportérske služby; pomoc pri

výbere povolania (poradenstvo v oblasti výchovy a vzdelávania); organizovanie lotérií a stávkových hier; organizovanie módnych prehliadok na zábavné účely; on-line poskytovanie videozáznamov (bez možnosti kopírovania); on-line poskytovanie elektronického archívu s prístupom k elektronickým textom, audiovizuálnym programom a údajom (bez možnosti kopírovania), hrám a zábave; poradenské a informačné služby v oblasti služieb uvedených v triede 41 tohto zoznamu; poskytovanie služieb uvedených v triede 41 tohto zoznamu aj prostredníctvom internetu, on-line a interaktívnymi počítačovými službami.

(540)



(550) obrazová

(591) Odtiene žltej, odtiene hnedej.

(731) MARKÍZA - SLOVAKIA, spol. s r.o., Bratislavská 1/A,
843 56 Bratislava-Záhorská Bystrica, SK;

(740) FAJNOR IP s. r. o., Bratislava-Petržalka, SK;

ND3M

Obnovené ochranné známky

(210)	(111)	(210)	(111)	(210)	(111)	(210)	(111)
66258	179809	304-2002	202833	308-2012	232915	472-2012	233231
66709	175002	866-2002	203411	309-2012	232916	473-2012	233232
68260	176260	967-2002	203034	310-2012	232917	1392-2012	234582
68261	176465	105-2012	232876	470-2012	233183	1890-2012	235258
192-2002	202782	307-2012	232914	471-2012	233230	5126-2012	233257

(111) 179809

(151) 12.2.1998

(156) 4.2.2022

(180) 4.2.2032

(210) 66258

(220) 4.2.1992

(442) 5.11.1997

(450) 6.5.1998

(511) 3, 35

NCL (7)

(511) 3 - Kozmetické prípravky, najmä vlasové šampóny, tužidlá, kondicionéry, krémy na vlasy, farby na vlasy, vlasové vody, telové šampóny, mydlá, tekuté mydlá, prísady a peny do kúpeľa, pleťové masky, éterické oleje, parfumy, toaletné vody.

35 - Sprostredkovateľská činnosť v oblasti nákupu a predaja tovarov.

(540)

HENNA

(550) obrazová

(732) Kytlica Pavel, Ing., Jiráskova 2, 741 01 Nový Jičín, CZ;

(740) BELEŠČÁK & PARTNERS, s.r.o., Piešťany 1, SK;

(111) 175002

(151) 22.6.1995

(156) 21.2.2022

(180) 21.2.2032

(210) 66709

(220) 21.2.1992

(450) 14.9.1995

(510) 3, 16, 18, 25, 36, 39, 41, 42

NCL (7)

(510) Kozmetika, toaletné potreby, voňavky; tlačoviny, písacie potreby; batohy, plecniaky, kufre; oblečenie vrátane pokrývok hlavy a obuv; služby spojené s vývojom, kúpou, predajom, financovaním, manažmentom, prevádzkovaním, prenájmom, podporou a sprostredkovaním bytov, podnájmov a nehnuteľností všetkých druhov a na ne sa vzťahujúce vyhľadávanie možností a obstarávanie komfortu; služby spojené s požíčianím lodí, organizovanie výletných plavieb, uskutočňovanie plavieb a námorných operácií; prevádzkovanie turistických kancelárií a cestovných

agentúr; zaistovanie turistických zájazdov, preprava cestujúcich, sprevádzanie cestujúcich; prevádzkovanie garáží, parkovísk, prenájom áut a parkovísk; obstarávanie rekreačných príležitostí, prevádzkovanie zábavných parkov, organizovanie športových závodov a gymnastických cvičení, služby spojené s návštevou divadiel a koncertov, služby umeleckých galérií; hotelové, kúpeľové a rekreačné služby, hotelové rezervácie, reštauračné a stravovacie služby, organizovanie banketov.

(540) FOUR SEASONS

(550) slovná

(732) Four Seasons Hotels (Netherlands) B.V., Kingsfordweg 151, 1043 GR Amsterdam, NL;

(740) ŽOVICOVÁ & ŽOVIC IP, s. r. o., Bratislava, SK;

(111) 176260

(151) 28.11.1995

(156) 29.4.2022

(180) 29.4.2032

(210) 68260

(220) 29.4.1992

(450) 7.2.1996

(511) 12

NCL (7)

(511) 12 - Motorové vozidlá, ich konštrukčné súčasti a príslušenstvo.

(540) L300

(550) slovná

(732) MITSUBISHI JIDOSHA KOGYO KABUSHIKI KAISHA, 1-21, Shibaura 3-chome, Minato-ku, Tokyo 108-8410, JP;

(740) JUDr. Eva Bušová, advokátka, BRATISLAVA 1, SK;

(111) 176465

(151) 30.1.1996

(156) 29.4.2022

(180) 29.4.2032

(210) 68261

(220) 29.4.1992

(450) 3.4.1996

(511) 12

NCL (7)

(511) 12 - Motorové vozidlá, ich konštrukčné súčasti a príslušenstvo.

(540) L200

(550) slovná

- (732) Mitsubishi Jidosha Kogyo Kabushiki Kaisha, 1-21, Shibaura 3-chome, Minato-ku, Tokyo 108-8410, JP;
 (740) JUDr. Eva Bušová, advokátka, BRATISLAVA 1, SK;

(111) 202782

(151) 13.5.2003

(156) 28.1.2022

(180) 28.1.2032

(210) 192-2002

(220) 28.1.2002

(442) 4.2.2003

(450) 5.8.2003

(511) 9, 10, 11 NCL (8)

- (511) 9 - Videotelefóny, optické disky, magnetické identifikačné karty, ukazovatele tlaku (tlakomery), kamery.
 10 - Teplomery na lekárske účely, ortopedická obuv, zubné prístroje, elektrické, protézy (umelé končatiny), uretrálne injekčné striekačky, ortopedická obuv, chirurgické sterilné plachty, nádoby, kazety na lekárske nástroje, čapíky na umelé zuby, zariadenia na estetickú masáž, uzávery na fľaše na kŕmenie, vodné postele na lekárske účely, rozprašovače na lekárske účely, vyhrievané podušky elektrické na lekárske účely, pôrodnice matrace, cumle na kŕmenie z fľaše, ihly na lekárske účely, kremíkové lampy na lekárske účely, pumpy na lekárske účely, elastické pančuchy na chirurgické účely, hypodermické (podkožné) injekcie, ortopedické vložky do topánok, plachty pre inkontinentných pacientov, pôrodnice prístroje, sadrové obvazy, zrkadlá pre chirurgov, barly, anesteziologické masky, prietržové pásy, skalpely na chirurgické účely, urologické prístroje a nástroje, chrániče sluchu, termoelektrické obklady, zariadenia na premiestňovanie (prevoz) invalidov, vodné vaky na lekárske účely, diagnostické prístroje na lekárske účely, vankúše proti preležaninám, tlakomery krvného tlaku, pľuvadlá na lekárske účely, elektrické pásy na lekárske účely, injekčné striekačky, chirurgické špongie, ťahacie prístroje na lekárske použitie, rúška (pre nemocničný personál), pokrývky na postele, pôrodnice kliešte, slúchadielko pre nedoslýchavých, nosidlá pre chorých, sondy na lekárske účely, tehotenské pásy, UV lúče na lekárske účely (filtre-), zubárske zrkadlá, náprstky (chrániče na prsty) na lekárske účely, lancety, nádoby na moč, kefy na čistenie telových dutín, uretrálne sondy, elektrokardiogramy, prikrývky elektrické vyhrievacie na lekárske účely, dilatátory (chirurgia), operačné stoly, kvapkacie ampulky na lekárske účely, podušky na lekárske účely, špachtle, zverolekárske prístroje a nástroje, nafukovacie matrace na lekárske účely, drenážne trubice na lekárske účely, pomôcky na dojčenie, vrecúška s ľadom na lekárske účely, vzduchové vankúše na lekárske účely, rozprašovače na lekárske účely, stetoskopy, lekárske tašky, pomôcky na vyrezávanie kurích ôk, nosidlá pre pacientov, aerosólové dávkovače na lekárske účely, vzduchové vankúše na lekárske účely, pančuchy na krčové žily, ortopedická obuv, plachty, povlaky chirurgické, nádoby na moč, nákolenníky (ortopedické bandáže na kolená), postele špeciálne

vyrobené na lekárske účely, hydrostatické postele na lekárske účely, elektricky vyhrievané vankúše na lekárske účely, ortopedické pásy a bandáže na spevnenie kĺbov, podporné obvazy, chirurgické nite, masážne prístroje, kastročné pinzety, defibrilátor, termoelektrické obvazy (chirurgia), spirometre (prístroje na meranie vdychovaného a vydychovaného vzduchu), operačné stoly, hroty na barly, kvapkacie nádoby na lekárske účely, dýchacie prístroje na umelé dýchanie, popruhy na lekárske účely, pupočné pásy, lyžice na odmeriavanie liečiv, katétre, prístroje na ortodontológiu, vaginálne striekačky, pílky na chirurgické účely, kardiostimulátory, svorky chirurgické, zubné vrtáky, dýchacie prístroje, fyzioterapeutické zariadenia, oftalmometre, ihly na akupunktúru, skalpely, dialyzér, dialyzátor, lampy na lekárske účely, elastické nákolenníky, nafukovacie matrace na lekárske účely, dýzy na lekárske účely, posteľové vibrátory, gastroskopy, anesteziologické prístroje, chirurgické prístroje a nástroje, prístroje na inhaláciu lekárske účely, trokar (nástroj na nabodnutie telovej dutiny), odsávačky, prístroje a zariadenia na lekárske analýzy, umelé sánky, chrániče na barly, prístroje na liečenie hluchoty, hygienické misky, ortopedická obuv, ortopedické topánky, prikladacie banky, pôrodnice matrace, podporné bandáže, detské cumle, rukavice na lekárske účely, materiály na šitie (chirurgia), detské fľaše, kanyly, nádoby na chirurgické a lekárske nástroje, elektrické prístroje na účely akupunktúry, zariadenia na zavádzanie vzduchu alebo látok do telových dutín, horúci vzduch (vibrátory -) na lekárske účely, chirurgické dlahy, striekačky na lekárske účely, vankúšiky proti preležaninám, klystírové striekačky na lekárske účely, misky na lekárske účely, nosidlá s kolieskami, špáradlá na čistenie uší, teplovzdušné terapeutické zariadenia, rozprašovače na lekárske účely, plachty na použitie pri inkontinencii, UV-lampy na lekárske účely, chirurgické kompresory, chirurgické nožnice, ortopedické výrobky, suspenzory, podpínadlá, podporné vložky na ploché nohy, hypogastrické pásy, šijacie ihly (chirurgia), krúžky na prerezávanie zubov, filtre na UV lúče na lekárske účely, ortopedické pásy, postele špeciálne vyrobené na lekárske účely, zariadenia na hygienu a umývanie telesných dutín, aerosólové dávkovače na lekárske účely, inhalátory, posteľové misy, nádržky na zavádzanie medikamentov, odvodňovacie rúrky na lekárske účely, uspávacie vankúše proti nespavosti, cumlíky pre dojčatá, skúšobné prístroje na lekárske účely, zdravotná obuv, masážne rukavice, nože (pomôcky na odstraňovanie kurích ôk), prístroje na vykonávanie krvných skúšok, brušné korzety, elektrické vyhrievacie vankúše na lekárske účely, dávkovače piluliek, zariadenia na fyzické cvičenie na lekárske účely, hematometre, lekárske vodiace vlákna, prístroje na umelé dýchanie, ohrievacie vankúšiky (pre prvú pomoc), rozprašovače na lekárske účely, kastrovacie kliešte, zrkadlá pre chirurgov, galvanické pásy na lekárske účely, elektródy na lekárske použitie, bandáže na kĺby (ortopedické), nábytok vyrobený špeciálne na lekárske účely, prietržové pásy, ortopedické výrobky,

umelý chrup, odevy do operačných sál, podpory na ploché nohy, zubné prístroje a nástroje, vzduchové vankúše na lekárske účely, oftalmoskopy, tlakomery krvného tlaku, cumlíky na detské fľaše, lekárske prístroje a nástroje, zubárske kreslá, skalpely, kreslá na lekárske alebo zubolekárske účely, vibromasážne prístroje, umelé chrupy, vatové ochranné vložky na podbruško, resuscitačné prístroje, catgut (na šitie operačných rán).

11 - Vozidlá (klimatizačné zariadenia -), sanitárne (toaletné) prístroje a zariadenia, ochladzovacie zariadenia a stroje, nápojové chladničky, výmenníky tepla s výnimkou výmenníkov ako častí strojov, chladiace zariadenia na chladenie tekutín, sterilizačné vrecká jednorazové, špirály ako časti destilačných, ohrievacích a ochladzovacích zariadení, mraziace boxy na výrobu ľadu, plynové chladiče s výnimkou chladičov ako častí strojov, chladiace nádoby, lampy na čistenie vzduchu od baktérií (germicídne), úprava vody (zariadenia a stroje na čistenie alebo -), mraziace zariadenia, mrazičky, prístroje na výrobu ľadu, klimatizačné zariadenia, ionizátory vzduchu, tlakové zásobníky vody, chladiace komory, zariadenia na chladenie mlieka, chladiace prístroje a zariadenia, klimatizačné prístroje, chladiace komory, chladiace zariadenia na chladenie vody, sterilizátory na vzduch, prístroje na chladenie vzduchu, sterilizátory vody, chladničky, chladiarne, ventilátory (klimatizácia), tepelné čerpadlá, chladiace prístroje a zariadenia, sterilizátory, klimatizačné zariadenia do vozidiel, chladiace zariadenia a stroje, chladiace zariadenia na chladenia tabaku, klimatizačné zariadenia do automobilov, solárne kolektory.

(540)



(550) obrazová
(591) modrá
(732) JARES spol. s r. o., Americká 2, Bratislava, SK;

(111) 202833

(151) 13.5.2003

(156) 6.2.2022

(180) 6.2.2032

(210) 304-2002

(220) 6.2.2002

(442) 4.2.2003

(450) 5.8.2003

(511) 16, 30, 32, 33, 34, 41 NCL (8)

(511) 16 - Tlačoviny, časopisy, periodiká, knihy, pohľadnice, hracie karty, výrobky z papiera, písacie potreby.

30 - Cukrovinky, káva, čaj, sušienky, mrazené krémy.

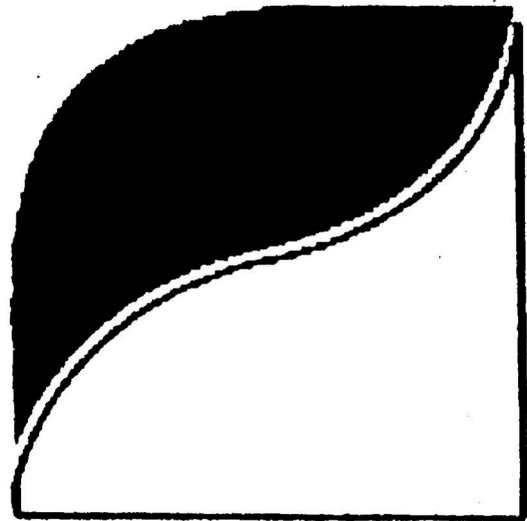
32 - Nealkoholické nápoje, pivo.

33 - Alkoholické nápoje s výnimkou piva.

34 - Tabakové výrobky, fajčiarske potreby, zápalky.

41 - Organizovanie lotérií.

(540)



(550) obrazová

(732) GECO, a. s., Pod Čimickým hájem 190/11, 181 00 Praha 8, CZ;

(740) Peter Kubínyi SLOVAKIPATENT, Trenčín, SK;

(111) 203411

(151) 3.7.2003

(156) 25.3.2022

(180) 25.3.2032

(210) 866-2002

(220) 25.3.2002

(442) 1.4.2003

(450) 7.10.2003

(511) 9, 16, 35, 41 NCL (8)

(511) 9 - Nahraté nosiče údajov.

16 - Papier, kartón, lepenka a výrobky z týchto materiálov obsiahnuté v triede 16; periodické a neperiodické publikácie, noviny a časopisy vrátane ich príloh a mimoriadnych vydaní; tlačoviny; reklamné tlačoviny; knihárske výrobky; plagáty; fotografie; kalendáre.

35 - Reklamná a propagačná činnosť; poradenská a konzultačná činnosť v oblasti reklamy; sprostredkovanie reklamy; organizovanie veľtrhov a výstav na reklamné a obchodné účely; organizovanie kultúrnych, športových a spoločenských podujatí a súťaží na reklamné a obchodné účely; lepenie plagátov; prenájom reklamných plôch; vydávanie reklamných materiálov; podnikateľský a obchodný prieskum; predvádzanie tovaru, predvádzanie ako služby modeliek na reklamné účely a podporu predaja; rozhlasová reklama; televízna reklama; vzťahy s verejnosťou.

41 - Výroba televíznych a rozhlasových programov; výroba videofilmov; výroba divadelných alebo iných predstavení; organizovanie výstav na kultúrne a vzdelávacie účely; organizovanie

zábavných, vedomostných a športových súťaží; organizovanie plesov; organizovanie večierkov; organizovanie konferencií, tlačových konferencií, seminárov a kongresov; organizovanie živých vystúpení; organizovanie súťaží krásy; rozhlasová zábava; televízna zábava; fotografická reportáž; fotografovanie; prenájom videokamier, videorekordérov, televíznych a rozhlasových prijímačov, osvetľovacích prístrojov, audiopriestrojov, audionahrávok, kinematografických filmov.

(540)



(550) obrazová
(591) čierna, červená
(732) PRime time, s.r.o., Viedenská cesta 5, Bratislava, SK;
(740) LITVÁKOVÁ A SPOL., s. r. o., Bratislava-Nové Mesto, SK;

(111) 203034

(151) 9.6.2003

(156) 8.4.2022

(180) 8.4.2032

(210) 967-2002

(220) 8.4.2002

(442) 4.3.2003

(450) 11.9.2003

(511) 9, 16, 35, 41 NCL (8)

(511) 9 - Nahraté nosiče údajov.

16 - Papier, kartón, lepenka a výrobky z týchto materiálov obsiahnuté v triede 16; periodické a neperiodické publikácie, noviny a časopisy vrátane ich príloh a mimoriadnych vydaní; tlačoviny; reklamné tlačoviny; knihárske výrobky; plagáty; fotografie; kalendáre.

35 - Reklamná a propagačná činnosť; poradenská a konzultačná činnosť v oblasti reklamy; sprostredkovanie reklamy; organizovanie veľtrhov a výstav na reklamné a obchodné účely; organizovanie akcií na reklamné a obchodné účely; lepenie plagátov; prenájom reklamných plôch; vydávanie reklamných materiálov; podnikateľský a obchodný prieskum; predvádzanie tovaru, predvádzanie ako

služby modeliek na reklamné účely a podporu predaja; rozhlasová reklama; televízna reklama; vzťahy s verejnosťou.

41 - Výroba televíznych a rozhlasových programov; výroba videofilmov; výroba divadelných alebo iných predstavení; organizovanie výstav na kultúrne a vzdelávacie účely; organizovanie zábavných, vedomostných a športových súťaží; organizovanie plesov; organizovanie večierkov; organizovanie konferencií, tlačových konferencií, seminárov a kongresov; organizovanie živých vystúpení; organizovanie súťaží krásy; rozhlasová zábava; televízna zábava; fotografická reportáž; fotografovanie; prenájom videokamier, videorekordérov, televíznych a rozhlasových prijímačov, osvetľovacích prístrojov, audiopriestrojov, audio-nahrávok, kinematografických filmov.

(540) PRime time

(550) slovná

(732) PRime time, s.r.o., Viedenská cesta 5, Bratislava, SK;

(740) LITVÁKOVÁ A SPOL., s. r. o., Bratislava-Nové Mesto, SK;

(111) 232876

(151) 14.8.2012

(156) 24.1.2022

(180) 24.1.2032

(210) 105-2012

(220) 24.1.2012

(442) 3.5.2012

(450) 2.10.2012

(511) 29, 30, 35, 39, 40, 43 NCL (10)

(511) 29 - Mäso; mäsové výrobky a výťažky; šunka; šunkové výrobky; spracované mäso; spracované mäsové výrobky; chladené jedlá vyrobené z mäsa; chladené potraviny obsahujúce hlavne mäso; chuťovky s prevažným obsahom mäsa; dehydrované hovädzie mäso; dehydrované morčacie mäso; hydínové jedlá; dusené hovädzie mäso; hotové mäsové výrobky; hotové jedlá obsahujúce hlavne mäso; mäsové kaše; mäsové kocky; mäsové prípravky; mleté mäso; mrazené mäso; nasolené mäso; sušené mäso; grilované mäso; nakladané varené mäso; studené mäsové nárezy; koncentrované mäsové vývary; klobásové mäso; konzervované bravčové mäso; konzervované varené mäso; konzervované pripravené mäso; konzervy s nasekaným hovädzím mäsom; mäsová sviečkovica; mäsové fašírky; mäsové rezne; mäsové gulôčky; mäsové plnky do pečiva; mäsové plnky do pirohov; mäsové výrobky s príchuťami; mäsové výťažky zo slaniny; potravinové pasty vyrobené zo zveriny; potravinové pasty vyrobené z rýb; potravinové pasty z hydiny; dehydrovaná šunka; varená šunka; šunkové koleno; bravčové mäso; bravčové mäso v prášku; kuracie mäso v prášku; drobné mäsové výrobky; mäkké mäsové výrobky; trvanlivé mäsové výrobky; varené mäsové výrobky; špeciálne mäsové výrobky; klobásy; salámy; párky; tlačienka; mäsové konzervy; mäsové štavý a omáčky; bravčová masť; domáca škvarená masť; sedliacke oškvarky; divina; tukové; mäsové a syrové nátierky na chlieb; paštéty; pečienka; potravinárske výrobky z rýb;

hydina nie živá; ryby nie živé; zverina; slanina; údeniny; domáce údené mäsa; huspenina; bujóny; vývary; prípravky na bujóny; bujónové koncentráty; držky; garnáty; neživé raky; haringy; homáre nie živé; kaviár; langusty; kôrovce; mäkkýše nie živé; krvavé jaternice; jedlý loj; mäsové šaláty; rybacie šaláty; rybie plátky; polievky; prípravky na výrobu polievok; zeleninové šťavy na varenie; pečeňový syr; špik ako potrava; konzervy s rybami; zemiakové lupienky a hranolčeky; konzervovaná; nakladaná; sušená a varená zelenina a strukoviny s obsahom alebo príchuťou mäsa; solené a nasolené potraviny; slimáky na konzumáciu; sušené vajcia; vajcia nie oplodnené na liahnutie; tofu; jedlá želatína.

30 - Pirohy; pirôžky s mäsom; pizza; ravioly; aromatické a chuťové prísady a prípravky do potravín; látky na zjemnenie mäsa; badián; droždie; horčica; korenie; koreniny; paprika ako korenie; kuchynská soľ; soľ na konzervovanie potravín; kuskus; marináda; spojivá do údenín; suši; šalátové dresingy; škrobové výrobky ako potrava; zahusťovacie prípravky na kuchynské použitie; šalátové zálievky; sójové omáčky.

35 - Odborné obchodné poradenstvo, predovšetkým obchodné poradenstvo pri predaji mäsových výrobkov, mäsových polotovarov a potravín; maloobchodné a veľkoobchodné služby s uvedenými tovarmi v triede 29 a 30; maloobchodné a veľkoobchodné služby s tovarmi - chemické prísady na spracovanie mäsa; chemické prípravky na údenie mäsa; prípravky na tenzerizáciu mäsa na priemyselné účely; prípravky na zmäkčovanie mäsa na priemyselné účely; prípravky na zjemnenie mäsa na priemyselné účely; baktériová kultúra ako prísada do potravín; bielkoviny do potravín na ľudskú spotrebu (surovina); bielkoviny pre potraviny pre ľudí, ktoré vytvárajú gély počas výrobného procesu; bielkoviny zo sójových bôbov, používané pri výrobe potravín; chemické konzervačné prípravky na potraviny; chemické látky používané ako potravinové prísady; chemické výrobky na konzervovanie a uchovávanie čerstvosti potravinových výrobkov; chemické výrobky na stabilizovanie potravín; chlorid sodný, iný ako na lekárske účely alebo konzerváciu potravín; dochucovadlá pre jedlá; emulgátory pre priemysel spracovania potravín; enzýmy na použitie v potravinárstve; oleje na konzervovanie potravín; potravinové bielkoviny (nespracované materiály); potravinové esencie; zlepšovače chuti pre potraviny; čistiace rozpúšťadlá na odstraňovanie mastnoty počas výrobných procesov; bielkovinová potrava na lekárske účely; bielkovinové potraviny určené na konzumáciu zvieratami; dietetické potravinové doplnky; dietetické potraviny upravené na lekárske účely; liečivé prípravky na použitie ako prísady do potravín na ľudskú spotrebu; potrava na farmaceutické účely; potravinárske stroje; elektrické mlynčeky na mäso; elektrické strojčeky na mäso na priemyselné účely; sekáče na mäso ako stroje; automatické stroje na balenie potravinových výrobkov; čerpadlá pre potravinársky priemysel (stroje); elektrické krájače potravín; priemyselné stroje na krájanie potravín; elektrické krájacie stroje

na veľkoobjemové spracovanie potravín; elektrické mixéry na miešanie jedla; lisý na potraviny (stroje); mechanizmy na prepravu potravín; stroje na dávkovanie potravy (iné ako pre predaj); stroje na manipuláciu s potravinami (elektrické); stroje na tvarovanie potravín (stroje); stroje na likvidáciu potravinových odpadov, poľnohospodárske, záhradkárské a lesné produkty a obilniny, ktoré nie sú zahrnuté v iných triedach; čerstvá zelenina; zemiaky; čerstvé strukoviny; olivy; čerstvé hrozno; čerstvé ovocie; kukurica; hydina na chov; čerstvé gaštany; čerstvé hlúzovky; živé homáre; kôrovce; langusty; mušle; ustrice; živé rybárske návnady; hospodárske zvieratá; ikry; jedlé korene; repa; živé ryby; hlávkový šalát; čerstvé šampiňóny; špik; tekvica; čerstvé záhradné bylinky; arašidy; pistácie; orechy; mandle; obilie v nespracovanom stave; semená rastlín; rastliny; kvety; sezam; krmivo; potrava pre zvieratá; konzervovaná potrava pre psov; mleté potravinové výrobky pre zvieratá; arašidové výlisky pre zvieratá; výlisky pre rožný statok; olejové výlisky; býčie embryá; zhromažďovanie rôzneho tovaru (okrem dopravy), najmä uvedeného tovaru pre tretie osoby umožňujúce spotrebiteľom, aby si prezreli a zakúpili tovar prostredníctvom katalógov, korešpondenčného (zásielkového) predaja, prostredníctvom internetu, telešopingu alebo prostredníctvom iných komunikačných médií; reklama; rozhlasová a televízna reklama; reklamné a inzertné služby; reklamné agentúry; on-line reklama prostredníctvom počítačovej komunikačnej siete; reklamné služby formou ochutnávky vzoriek potravín najmä mäsových výrobkov; vydávanie a aktualizovanie reklamných alebo náborových materiálov; rozširovanie reklamných materiálov (letáky, katalógy a tlačoviny); rozširovanie vzoriek tovarov uvedených v triede 29; šírenie informácií reklamného, propagačného a komerčného charakteru; zasielanie reklamných materiálov zákazníkom; organizovanie výstav na obchodné a reklamné účely; podpora predaja pre tretie osoby; obchodné sprostredkovanie služieb uvedených v triedach 35, 40, 42 a 43; organizovanie komerčných alebo reklamných výstav a veľtrhov; organizovanie obchodných výstav; organizovanie predajných výstav a veľtrhov; poskytovanie rád a informácií o uvedených službách prostredníctvom komunikačných médií, elektronickej pošty, SMS správ, počítačových sietí a internetu alebo verbálne.

39 - Doprava; automobilová preprava; balenie a skladovanie tovaru, predovšetkým balenie a skladovanie mäsa, mäsových výrobkov a potravín; skladovanie mrazených potravín; informácie o preprave a uskladnení; doručovanie tovaru; preprava potravín; prenájom chladiarenských boxov; služby spojené s balením tovaru pred jeho expedíciou; poskytovanie rád a informácií o uvedených službách prostredníctvom komunikačných médií, elektronickej pošty, SMS správ, počítačových sietí a internetu alebo verbálne.

40 - Mäsiarstvo (spracovanie mäsa); údenie mäsa; údenie potravín; konzervovanie potravín a nápojov; lisovanie ovocia; mletie; mlynárstvo; úprava vody; úprava a spracovanie mäsa; výsek zvierat; drvenie potravín; ožarovanie jedla; protiplesňová úprava potravín; zmrazovanie potravín; spracovanie vareného jedla; poskytovanie rád a informácií o uvedených službách prostredníctvom komunikačných médií, elektronickej pošty, SMS správ, počítačových sietí a internetu alebo verbálne.

43 - Reštauračné služby v oblasti porciovania mäsa; reštaurácie s možnosťou odnesenia si jedla; bufety; bary; jedálne a závodné jedálne; kaviarne; reštaurácie; stravovanie; hotelierske služby; prevádzkovanie hotelového ubytovania; služby cestovnej kancelárie v oblasti ubytovania a stravovania; rýchle občerstvenie; katering; príprava a dodávka jedál na objednávku do domu; samoobslužné reštaurácie; prenájom stoličiek, stolov, obrusov a sklenených výrobkov; poskytovanie ubytovania pre zvieratá; poradenské služby týkajúce sa potravín; poskytovanie rád a informácií o uvedených službách prostredníctvom komunikačných médií, elektronickej pošty, SMS správ, počítačových sietí a internetu alebo verbálne.

(540)



- (550) obrazová
 (591) zlatá, bordovočervená
 (732) Bertovič Ignác, Dlhá 701/14, 900 55 Lozorno, SK;
 (740) Ing. Róbert Porubčan EDING, Ivanka pri Dunaji, SK;

- (111) 232914**
 (151) 14.8.2012
 (156) 27.2.2022
 (180) 27.2.2032
(210) 307-2012
 (220) 27.2.2012
 (442) 3.5.2012
 (450) 2.10.2012
(511) 9, 15, 18, 21, 25, 28, 41 NCL (10)
 (511) 9 - Reklamné svetelné tabule.

15 - Trúbky.
 18 - Športové tašky.
 21 - Sklené poháre.
 25 - Šilty na pokrývku hlavy, čiapkové šilty, športová obuv, športové tričká, dresy, tielka, tričká.

28 - Lopty na hranie, siete (športové potreby).
 41 - Organizovanie športových súťaží, meranie času na športových podujatiach, služby športovísk.

(540)



- (550) obrazová
 (591) modrá, červená, biela
 (732) SLOVENSKÝ FUTBALOVÝ ZVÄZ, Trnavská cesta 100, 821 01 Bratislava, SK;
 (740) advokát, Ernek Július, Mgr., Banská Bystrica, SK;

- (111) 232915**
 (151) 14.8.2012
 (156) 27.2.2022
 (180) 27.2.2032
(210) 308-2012
 (220) 27.2.2012
 (442) 3.5.2012
 (450) 2.10.2012
(511) 9, 15, 18, 21, 25, 28, 41 NCL (10)
 (511) 9 - Reklamné svetelné tabule.
 15 - Trúbky.
 18 - Športové tašky.
 21 - Sklené poháre.
 25 - Šilty na pokrývku hlavy, čiapkové šilty, športová obuv, športové tričká, dresy, tielka, tričká.
 28 - Lopty na hranie, siete (športové potreby).
 41 - Organizovanie športových súťaží, meranie času na športových podujatiach, služby športovísk.

(540)



- (550) obrazová
 (591) modrá, červená, biela
 (732) SLOVENSKÝ FUTBALOVÝ ZVÄZ, Trnavská cesta 100, 821 01 Bratislava, SK;
 (740) advokát, Ernek Július, Mgr., Banská Bystrica, SK;

(111) 232916

- (151) 14.8.2012
 (156) 27.2.2022
 (180) 27.2.2032
(210) 309-2012
 (220) 27.2.2012
 (442) 3.5.2012
 (450) 2.10.2012
(511) 9, 15, 18, 21, 25, 28, 41 NCL (10)
 (511) 9 - Reklamné svetelné tabule.

15 - Trúbky.
 18 - Športové tašky.
 21 - Sklené poháre.
 25 - Šilty na pokrývku hlavy, čiapkové šilty, športová obuv, športové tričká, dresy, tielka, tričká.
 28 - Lopty na hranie, siete (športové potreby).
 41 - Organizovanie športových súťaží, meranie času na športových podujatiach, služby športovísk.

(540)



- (550) obrazová
 (591) modrá, červená, biela
 (732) SLOVENSKÝ FUTBALOVÝ ZVÄZ, Trnavská cesta 100, 821 01 Bratislava, SK;
 (740) advokát, Ernek Július, Mgr., Banská Bystrica, SK;

(111) 232917

- (151) 14.8.2012
 (156) 27.2.2022
 (180) 27.2.2032
(210) 310-2012
 (220) 27.2.2012
 (442) 3.5.2012
 (450) 2.10.2012
(511) 9, 15, 18, 21, 25, 28, 41 NCL (10)
 (511) 9 - Reklamné svetelné tabule.

15 - Trúbky.
 18 - Športové tašky.
 21 - Sklené poháre.
 25 - Šilty na pokrývku hlavy, čiapkové šilty, športová obuv, športové tričká, dresy, tielka, tričká.
 28 - Lopty na hranie, siete (športové potreby).
 41 - Organizovanie športových súťaží, meranie času na športových podujatiach, služby športovísk.

(540)



- (550) obrazová
 (591) modrá, červená, biela

- (732) SLOVENSKÝ FUTBALOVÝ ZVÄZ, Trnavská cesta 100,
821 01 Bratislava, SK;
(740) advokát, Ernek Július, Mgr., Banská Bystrica, SK;

(111) 233183

- (151) 13.9.2012
(156) 21.3.2022
(180) 21.3.2032
(210) 470-2012
(220) 21.3.2012
(442) 4.6.2012
(450) 5.11.2012

(511) 9, 15, 18, 21, 25, 28, 41 NCL (10)

- (511) 9 - Reklamné svetelné tabule.
15 - Trúbky.
18 - Športové tašky.
21 - Sklené poháre.
25 - Šilty na pokrývku hlavy, čiapkové šilty, športová obuv, športové tričká, dresy, tielka, tričká.
28 - Lopty na hranie, siete (športové potreby).
41 - Organizovanie športových súťaží, meranie času na športových podujatiach, služby športovísk.

(540)

- (550) obrazová
(591) modrá, biela, červená
(732) SLOVENSKÝ FUTBALOVÝ ZVÄZ, Trnavská cesta 100,
821 01 Bratislava, SK;
(740) advokát, Ernek Július, Mgr., Banská Bystrica, SK;

(111) 233230

- (151) 14.9.2012
(156) 21.3.2022
(180) 21.3.2032
(210) 471-2012
(220) 21.3.2012
(442) 4.6.2012
(450) 5.11.2012

(511) 9, 15, 18, 21, 25, 28, 41 NCL (10)

- (511) 9 - Reklamné svetelné tabule.

- 15 - Trúbky.
18 - Športové tašky.
21 - Sklené poháre.
25 - Šilty na pokrývku hlavy; čiapkové šilty; športová obuv; športové tričká, dresy; tielka, tričká.
28 - Lopty na hranie; siete (športové potreby).
41 - Organizovanie športových súťaží; meranie času na športových podujatiach; služby športovísk.

(540)

- (550) obrazová
(591) modrá, červená, biela
(732) SLOVENSKÝ FUTBALOVÝ ZVÄZ, Trnavská cesta 100,
821 01 Bratislava, SK;
(740) advokát, Ernek Július, Mgr., Banská Bystrica, SK;

(111) 233231

- (151) 14.9.2012
(156) 21.3.2022
(180) 21.3.2032
(210) 472-2012
(220) 21.3.2012
(442) 4.6.2012
(450) 5.11.2012

(511) 9, 15, 18, 21, 25, 28, 41 NCL (10)

- (511) 9 - Reklamné svetelné tabule.
15 - Trúbky.
18 - Športové tašky.
21 - Sklené poháre.
25 - Šilty na pokrývku hlavy; čiapkové šilty; športová obuv; športové tričká, dresy; tielka, tričká.
28 - Lopty na hranie; siete (športové potreby).
41 - Organizovanie športových súťaží; meranie času na športových podujatiach; služby športovísk.

(540)



- (550) obrazová
 (591) modrá, biela, červená
 (732) SLOVENSKÝ FUTBALOVÝ ZVÄZ, Trnavská cesta 100, 821 01 Bratislava, SK;
 (740) advokát, Ernek Július, Mgr., Banská Bystrica, SK;

(111) 233232

- (151) 14.9.2012
 (156) 21.3.2022
 (180) 21.3.2032

(210) 473-2012

- (220) 21.3.2012
 (442) 4.6.2012
 (450) 5.11.2012

(511) 9, 15, 18, 21, 25, 28, 41 NCL (10)

- (511) 9 - Reklamné svetelné tabule.
 15 - Trúbky.
 18 - Športové tašky.
 21 - Sklené poháre.
 25 - Šilty na pokrývku hlavy; čiapkové šilty; športová obuv; športové tričká, dresy; tielka, tričká.
 28 - Lopty na hranie; siete (športové potreby).
 41 - Organizovanie športových súťaží; meranie času na športových podujatiach; služby športovísk.

(540)



- (550) obrazová
 (591) modrá, červená, biela

- (732) SLOVENSKÝ FUTBALOVÝ ZVÄZ, Trnavská cesta 100, 821 01 Bratislava, SK;

- (740) advokát, Ernek Július, Mgr., Banská Bystrica, SK;

(111) 234582

- (151) 9.4.2013
 (156) 11.9.2022
 (180) 11.9.2032

(210) 1392-2012

- (220) 11.9.2012
 (442) 2.1.2013
 (450) 3.6.2013

(511) 41

NCL (10)

- (511) 41 - Organizovanie predstavení (manažérske služby); organizovanie živých vystúpení; organizovanie kultúrnych a vzdelávacích výstav; organizovanie a plánovanie večierkov; organizovanie a vedenie koncertov.

(540)



- (550) obrazová
 (591) modrá, zelená
 (732) Bratislavský samosprávny kraj, Sabinovská 16254/16, Bratislava-Ružinov, SK;

(111) 235258

- (151) 13.8.2013
 (156) 11.12.2022
 (180) 11.12.2032

(210) 1890-2012

- (220) 11.12.2012
 (442) 3.5.2013
 (450) 2.10.2013

(511) 3, 5, 44

NCL (10)

- (511) 3 - Kozmetické prípravky (kozmetika); parfuméria; prírodné farby na vlasy; regeneračný vlasový gél; vlasové šampóny; telové šampóny; mydlo; pleťové masky; pleťové krémy; vlasové balzamy - kondicionéry; krémy na opaľovanie; tónovacie šampóny; krémy proti vráskam; pena do kúpeľa.
 5 - Vitamínové prostriedky na starostlivosť o pleť a vlasy.
 44 - Kozmetické poradenstvo; kozmetické služby; kozmetický salón.

(540)



- (550) obrazová
 (591) bordová, biela
 (732) Kytlica Pavel, Ing., Jiráskova 2, 741 01 Nový Jičín, CZ;
 (740) BELEŠČÁK & PARTNERS, s.r.o., Piešťany 1, SK;

(111) 233257

(151) 14.9.2012

(156) 24.2.2022

(180) 24.2.2032

(210) 5126-2012

(220) 24.2.2012

(442) 4.6.2012

(450) 5.11.2012

(511) 3, 5, 35, 41, 42, 44 NCL (10)

- (511) 3 - Kozmetické výrobky; kozmetické výrobky so zakomponovanými prírodnými účinnými biologicky aktívnymi látkami ako sú: pleťové vody tonizujúce, čistiace; čistiace pleťové a telové mlieka; denné a nočné krémy; pleťové masky; masážne prípravky; krémy na ruky; vlasové balzamy; dámske a pánske parfumy a toaletné vody; hydrogély.
 5 - Účinné séra s priamou aplikáciou na pokožku.
 35 - Maloobchodná a veľkoobchodná činnosť s kozmetickými výrobkami; zhromažďovanie kozmetických výrobkov pre tretie osoby (okrem dopravy) s cieľom umožniť zákazníkovi, aby si mohli tieto výrobky pohodlne prehliadať

a nakupovať, a to prostredníctvom maloobchodných predajní, veľkoobchodných predajní, prostredníctvom katalógového predaja alebo elektronickými prostriedkami, prostredníctvom webových stránok alebo prostredníctvom telenákupu; reklama a propagácia kozmetických výrobkov; odborné obchodné alebo podnikateľské poradenstvo, predovšetkým obchodné alebo podnikateľské poradenstvo v oblasti kozmetických výrobkov; organizovanie výstav a verejných prezentácií na obchodné alebo reklamné účely; reklama; online reklama na počítačovej komunikačnej sieti.

41 - Vzdelávanie; organizovanie a vedenie seminárov, konferencií, kongresov; organizovanie kultúrnych alebo vzdelávacích podujatí.

42 - Vývoj, výskum kozmetických prípravkov.

44 - Služby kozmetických a kaderníckych salónov.

(540)



- (550) obrazová
 (591) sivá
 (732) DAMITA COSMETICS spol. s r. o., Mierová 25, Bratislava, SK;
 (740) inventa Patentová a známková kancelária s. r. o., Bratislava, SK;

PC3M**Prevody a prechody práv na ochranné známky**

(111) 171194 (210) 61342 (732) Four Seasons Hotels (Netherlands) B.V., Kingsfordweg 151, 1043 GR Amsterdam, NL; (770) FOUR SEASONS HOTELS (BARBADOS) LTD., Chancery House, High Street, Bridgetown, BB; (580) 11.2.2022	(732) OCHRANNÁ ZNÁMKA, s.r.o., Na Stanicu 22, 010 09 Žilina, SK; (770) ZVL SLOVAKIA, a. s., Na stanicu 22, 010 09 Žilina, SK; (580) 11.2.2022
(111) 175002 (210) 66709 (732) Four Seasons Hotels (Netherlands) B.V., Kingsfordweg 151, 1043 GR Amsterdam, NL; (770) FOUR SEASONS HOTELS (BARBADOS) LTD., Chancery House, High Street, Bridgetown, BB; (580) 11.2.2022	(111) 235446 (210) 364-2010 (732) OCHRANNÁ ZNÁMKA, s.r.o., Na Stanicu 22, 010 09 Žilina, SK; (770) ZVL SLOVAKIA, a. s., Na stanicu 22, 010 09 Žilina, SK; (580) 11.2.2022
(111) 193042 (210) 2601-97 (732) Four Seasons Hotels (Netherlands) B.V., Kingsfordweg 151, 1043 GR Amsterdam, NL; (770) Four Seasons Hotels (Barbados) Ltd., Chancery House, High Street, Bridgetown, BB; (580) 11.2.2022	(111) 239962 (210) 1642-2013 (732) OCHRANNÁ ZNÁMKA, s.r.o., Na Stanicu 22, 010 09 Žilina, SK; (770) ZVL SLOVAKIA, a. s., Na stanicu 22, 010 09 Žilina, SK; (580) 11.2.2022
(111) 235445 (210) 363-2010	(111) 239963 (210) 1643-2013 (732) OCHRANNÁ ZNÁMKA, s.r.o., Na Stanicu 22, 010 09 Žilina, SK; (770) ZVL SLOVAKIA, a. s., Na stanicu 22, 010 09 Žilina, SK; (580) 11.2.2022

QB3M**Licenčné zmluvy registrované na ochranné známky**

(111) 235445 (210) 363-2010 (732) OCHRANNÁ ZNÁMKA, s.r.o., Na Stanicu 22, 010 09 Žilina, SK; (791) ZVL SLOVAKIA, a.s., Na stanicu 22, 010 09 Žilina, SK; (793) Typ licencie: výlučná Dátum uzavretia licenčnej zmluvy: 30.9.2020 (580) 11.2.2022	(111) 239962 (210) 1642-2013 (732) OCHRANNÁ ZNÁMKA, s.r.o., Na Stanicu 22, 010 09 Žilina, SK; (791) ZVL SLOVAKIA, a.s., Na stanicu 22, 010 09 Žilina, SK; (793) Typ licencie: výlučná Dátum uzavretia licenčnej zmluvy: 30.09.2020 (580) 11.2.2022
(111) 235446 (210) 364-2010 (732) OCHRANNÁ ZNÁMKA, s.r.o., Na Stanicu 22, 010 09 Žilina, SK; (791) ZVL SLOVAKIA, a.s., Na stanicu 22, 010 09 Žilina, SK; (793) Typ licencie: výlučná Dátum uzavretia licenčnej zmluvy: 30.9.2020 (580) 11.2.2022	(111) 239963 (210) 1643-2013 (732) OCHRANNÁ ZNÁMKA, s.r.o., Na Stanicu 22, 010 09 Žilina, SK; (791) ZVL SLOVAKIA, a.s., Na stanicu 22, 010 09 Žilina, SK; (793) Typ licencie: výlučná Dátum uzavretia licenčnej zmluvy: 30.09.2020 (580) 11.2.2022

QC3M**Ukončenie platnosti licenčných zmlúv na ochranné známky****(111) 176639****(210) 73116**

(732) ŠKODA INVESTMENT a.s., Emila Škody 2922/1, 301 00 Jižní Předměstí, Plzeň, CZ;

(791) ŠKODOVKA s.r.o., Medená 91/4, 811 02 Bratislava-Staré Mesto, SK;

(793) Dátum ukončenia platnosti licenčnej zmluvy: 15.12.2021

(580) 11.2.2022

(793) Dátum ukončenia platnosti licenčnej zmluvy:

15.12.2021

(580) 11.2.2022

(111) 226879**(210) 5302-2009**

(732) ŠKODA INVESTMENT a.s., Emila Škody 2922/1, 301 00 Jižní Předměstí, Plzeň, CZ;

(791) ŠKODOVKA s.r.o., Medená 91/4, 811 02 Bratislava-Staré Mesto, SK;

(793) Dátum ukončenia platnosti licenčnej zmluvy: 15.12.2021

(580) 11.2.2022

(111) 177597**(210) 73115**

(732) ŠKODA INVESTMENT a.s., Emila Škody 2922/1, 301 00 Jižní Předměstí, Plzeň, CZ;

(791) ŠKODOVKA s.r.o., Medená 91/4, 811 02 Bratislava-Staré Mesto, SK;

(793) Dátum ukončenia platnosti licenčnej zmluvy: 15.12.2021

(580) 11.2.2022

(111) 226880**(210) 5303-2009**

(732) ŠKODA INVESTMENT a.s., Emila Škody 2922/1, 301 00 Jižní Předměstí, Plzeň, CZ;

(791) ŠKODOVKA s.r.o., Medená 91/4, 811 02 Bratislava-Staré Mesto, SK;

(793) Dátum ukončenia platnosti licenčnej zmluvy: 15.12.2021

(580) 11.2.2022

(111) 177671**(210) 73117**

(732) ŠKODA INVESTMENT a.s., Emila Škody 2922/1, 301 00 Jižní Předměstí, Plzeň, CZ;

(791) ŠKODOVKA s.r.o., Medená 91/4, 811 02 Bratislava-Staré Mesto, SK;

XA3M**Medzinárodne zapísané ochranné známky****(210) 2391-2021**

(220) 17.9.2021

(800) 1 642 811, 15.12.2021

(210) 3025-2021

(220) 25.11.2021

(800) 1 642 627, 25.11.2021

(210) 2831-2021

(220) 5.11.2021

(800) 1 640 564, 8.11.2021

ČASŤ

ÚRADNÉ OZNAMY

OZNAM

Úrad priemyselného vlastníctva SR si dovoľuje informovať **o zmene v úprave vestníka**, ktorá súvisí s jeho generovaním v novom informačnom systéme.

Harmonogram vydávania vestníka na rok 2022 sa nemení.
